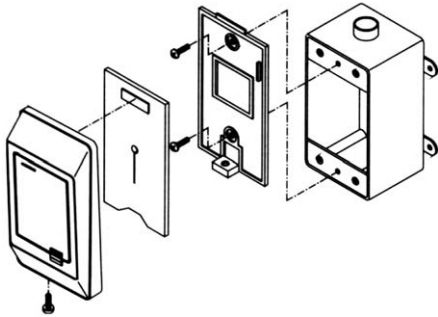


概述

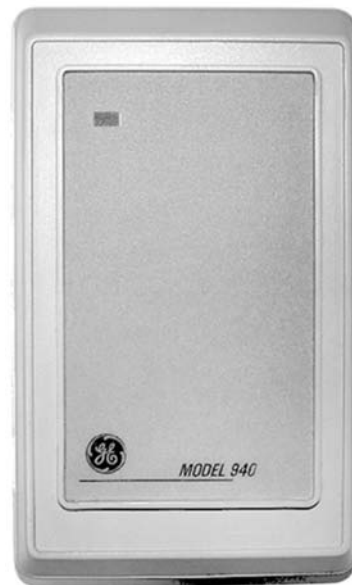
Ge940型 Proximtiy Perfect™ 读卡器代表着 Proximtiy 技术的最新进展，为进出安全设施提供了真正意义的非接触式方便。940型的特点在于其两态智能监控和环境最优化技术，环境最优化技术能够自动调节读卡器适应不同的安装环境。940型读卡器很容易安装到传统墙壁、金属表面和单插口美式电气盒内。



标准特性

- 智能双态监控可以连续监视读卡器、门磁和出门按钮的报警状况
- 采用环境最优化技术，自动调节在金属或非金属安装环境下的读卡距离
- 兼容所有的 GE ProxLite、ISO Prox 和钥匙扣型卡
- 易于安装到传统墙壁、金属表面和单插口美式电气盒内
- 红、绿、黄色可视指示灯提供了读卡器的活动状态：内部的蜂鸣器还能在受到破坏和读卡器离线状态下发出独特的警告声
- 内部防拆开关可以在读卡器受到破坏时向保安人员发出警报
- 机构许可证包括 FCC, CE 标志和 UL294

双态 Proximtiy Perfect 读卡器 940 型



智能监控

940型读卡器的特点在于其智能双态监视模式，可以连续监视门磁的闭路状况和出门按钮（REX）的连接情况。如果读卡器受到破坏或读卡器和微型控制器之间的通信中断，940型还能够确保治安保卫人员得到通知，使得Ge940型读卡器成为市场上最安全的读卡器之一。

环境最优化

GE940型读卡器的另一个特点在于采用了新式最优化技术，可以自动调节读卡器适应各种各样的安装环境。在读卡器安装完之后，它会自动探测和优化金属表面等不利环境下的读卡距离。由于这种读卡器可以在任何金属或非金属环境下自行优化，持卡人在所有安装类型下都将体验到始终如一的读卡器性能。这一特色还消除了对金属背板或专用金属兼容读卡器的需要。

防风防雨

940型读卡器外壳是由抗紫外聚碳酸酯材料制成的，可防止其在任何室内/室外条件下（包括太阳光直射）褪色。读卡器还设有先进的电子电路以保护免受恶劣天气影响。所有的这些保护都可以使得任何使用940型读卡器的机构期待其长久的优越表现。

技术参数

颜色选择	灰色或黑色
物理尺寸（HWD）	4.75 in x 2.90 in x 0.90 in（121mm x 74mm x 23mm）
工作温度范围	-31°F到151°F（-35°C到66°C）
相对湿度	5%到95%，（非冷凝）
最低接线要求	4芯导线（最低要求）
认证	FCC第15部分：CE标志和UL294
电缆长度	使用20AWG @ 12VDC时为3000英尺（914米）
兼容性	Micro/4、Micro/5E、Micro/5P、Micro/5-PX、Micro/5-PXN、Micro/PX-2000和Micro/PXN-2000 兼容所有的GE ProxLite、IOSProx标记和钥匙扣卡

订购信息

430084001	940型 Proximity Perfect读卡器，灰色
430084002	940型 Proximity Perfect读卡器，黑色
385001001	安装扳手



GE梦想启动未来

通用电气（上海）贸易有限公司

咨询中心免费电话：800 915 9966
手机用户：0411-8366 6489
Email: ContactInfraChina@ge.com