

概述

M5/M3000 20 DI（数字输入）、16 DO（数字输出）和16 DOR（带继电器的数字输出）选配卡为GE门禁系统及其输入输出设备之间提供了一种成本低廉使用方便的接口。

M5/M3000选配件是插进M5/M3000底板内使用的。每个选配件都有可插拔的边缘连接器，可以在现场进行快速方便的安装和维护。

标准特性

- 与所有 CASI 门禁系统兼容
- 与所有 CASI M5 和 M3000 门禁控制器兼容
- 选配件插进底板使用，可快速安装
- 连接器带螺丝接线端，避免了现场接线的困难

支持 PXNplus 和 PX CPU

最多可以在 M5 或 M3000 卡槽内配置四个 20 DI 或四个 16 DO 或四个 16 DOR 选配件。这些输入输出点都是对 2RP、2SRP 和 8RP 读卡接口板提供的输入输出点的补充。

受监控的DI点

20 DI 选配件在所有数字输入点有一整套完整的四态监控功能，提供了一种远程检测线路状况的手段。受监控的状态包括关闭、打开、断路和短路。

经济节约

系统的输入输出设备最远可以离相关门禁控制器1000英尺。这样可以降低施工费用，门禁控制器不必安装在监控装置附近。

灵活的DO设备

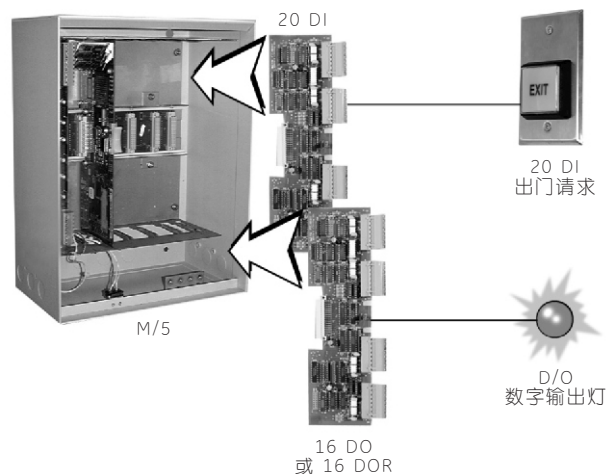
使用 16 DO 和 16 DOR 选配件就能够将全套的输出设备合并到一个门禁系统之中了。16 DO 可被用来驱动弱电流或孤立设备或者直接驱动弱电流设备。

另外一个选择是，使用一个外部继电器控制强电流设备。16 DOR 中包含有集成继电器，每个继电器在 40VDC 都可以切换到 2 安培。每种卡都使用了自动复位熔断器以防护电子设备不受安装过程中可能出现的短路故障破坏。

I/O Processors

M5/M3000选配件

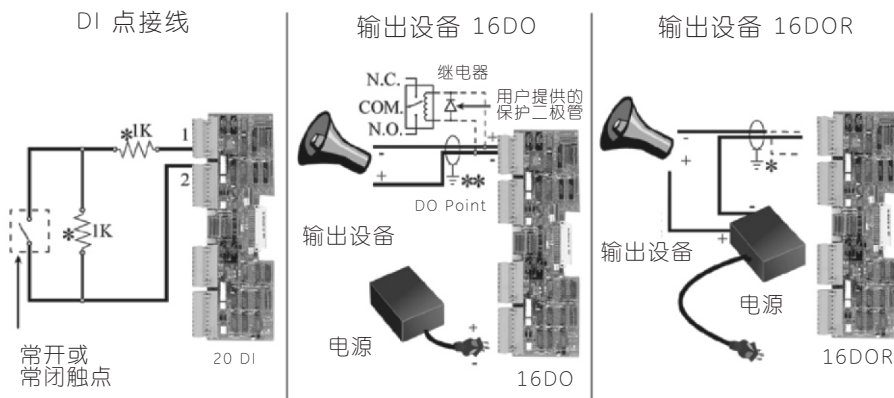
20 DI, 16 DO, 16 DOR



产品内容

20 DI 选配卡包括 20 路 DI 端口、可插拔带螺丝接线端的连接器和四十个 1000 欧姆的监控电阻。

16 DO 和 16 DOR 选配卡包括 Micro/5 或 16 路 DO 或 16 路 DOR 端口和可插拔带螺丝接线端的连接器。



技术参数

配置信息

- DI 点监控电阻尽可能安装在靠近受监控的点附近
- 16 DO 有 16 个晶体管开关，每个都能切换 .04A@24VDC
- 16 DOR 的电路板上带有 16 个 2A@40VDC/30VAC 的继电器
- 20 DI 和 16 DO 的布线采用 22AWG 屏蔽线
- 16 DOR 的布线采用 12 到 22AWG 屏蔽线

订购信息

110072003	20 DI Micro/5 选配件，包括 1K 的监控电阻
110071001	16 DO Micro/5 选配件，16 个晶体管开关，0.04A@24VDC（最大值）
110078001	16 DOR Micro/5 选配件，16 个继电器，2A@40VDC 或 30VAC（最大值）

其他

每个外部继电器都需要安装者提供一个保护性二极管、IN4002、IN4003 或 IN4004。安装者需要提供一个 5VDC 到 24VDC 的电源以驱动 16 DO 的外部继电器和附属设备。



GE 梦想启动未来

通用电气（上海）贸易有限公司

咨询中心免费电话：800 915 9966
手机用户：0411-8366 6489
Email: ContactInfraChina@ge.com