

概述

为了满足中国安防市场对高品质，价格经济的半球摄像机的需求，GE安防最新推出KTC-D32SH和KTC-D32SH-DN高清晰定焦半球摄像机。其以优势的价格，使更多用户分享这两款外观时尚小巧，结构轻便，性能卓越的高性能定焦半球摄像机。

KTC-D32SH和KTC-D32SH-DN的水平分辨率高达520线，最低照度可达0.3lux/F1.2/50IRE,具有高级数字自动跟踪校正白平衡和数字自动逆光补偿功能，即使在昏暗或强背光环境下也能确保清晰准确的色彩再现。内置可变高速电子快门，用以补偿从强光到弱光范围的光线变化情况。同时，该系列相机具有彩色KTC-D32SH和彩转黑KTC-D32SH-DN两款，同时提供2.9~8mm不同的镜头选择，以满足您在不同应用环境下的需求。

该高清晰彩色和彩转黑半球摄像机可广泛应用于宾馆、餐馆、商务楼宇、零售店、电梯间、通道及公共交通工具等室内场所和空间。

高清晰定焦半球摄像机 KTC-D32SH-DN/KTC-D32SH

标准特性

内置隔行扫描1/3" Super HAD CCD

水平分辨率高达520TVL

高灵敏及低照度特性

自动增益控制功能 (AGC)

自动白平衡 (AWB)

电子彩转黑功能 (KTC-D32SH-DN)

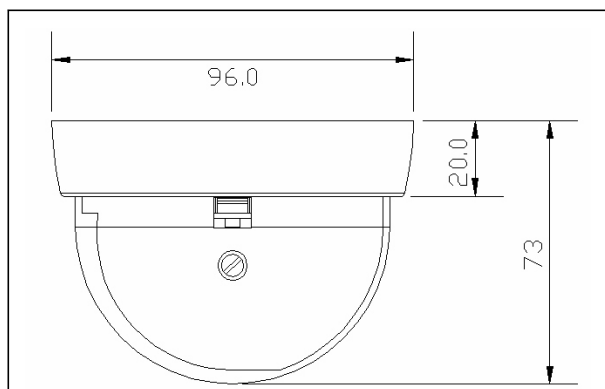


规格说明

型号	KTC-D32SH-DN	KTC-D32SH
成像器件	1/3" SONY CCD	
有效像素 (H*V)	NTSC:768(H)*494(V)/ PAL:752(H)*582(V)	
同步系统	内同步	
分辨率	高于520TV LINE	
灵敏度	0.3 Lux / F1.2 / 50IRE	
信噪比(AGC关)	高于48dB	
GAMMA矫正	0.45	
增益控制	自动增益控制	
白平衡	自动白平衡(2500K~ 9500K)	
曝光方式	自动电子快门: 1/60(1/50) ~ 1/100000 SEC	
影像输出	1.0 Vp-p复合视频信号(75Ω负载)	
电源	直流12V +/- 10%	
功耗	160mA	
操作温度	-10℃ ~ 50℃	
镜头	3.6 mm / F2.0 BOARD LENS	
外观尺寸	96mm(D) x 70mm(H)	
重量 (g)	198g	

*可选镜头: 2.9mm/F2.0, 4.3mm/F2.0, 6mm/F1.8, 8mm/F2.0.

外观尺寸



订购信息

KTC-D32SH 520线高清晰彩色摄像机
 KTC-D32SH-DN 520线高清晰彩转黑摄像机

