

像素级超宽动态彩色摄像机

KTC-XP3P

概述

GE公司的UltraView KTC-XP3摄像机是宽动态范围系列产品中的新一代摄像机。如同第一代的KTC-XP1摄像机一样UltraView KTC-XP3采用了最新的Xposure™ 图象分析技术加上它极具吸引力的低亮度性能使它在克服低亮度条件方面能够提供世界领先的性能。

Xposure™ 技术优化了传感器每个像素的曝光过程能够显示出细微的阴影和亮光。有了这样的性能。即使在光线不佳的情况下，例如：休息厅、装卸码头、零售店应用场合以及存在强烈背光的ATM处，它都能够精确地拍摄到每个细微之处。

Xposure™ 摄像机和传统的CCD摄像机不同，传统的CCD摄像机只能一次读取传感器上投射的光线而Xposure™ 则可以每秒钟数十次地读取传感器从而优化了每个像素的曝光级别。实质上摄像机中每个像素都可以得到自己的模数转换器(ADC)。因此，它的动态范围要比标准的CCD摄像机高100倍（与其它摄像机的48-60db相比它正常工作时可达到95db以上）。UltraView XP3的信噪比也得到了显著提高。和CCD WDR分辨率不同Xposure™ 执行时不会存在帧丢失和帧平均的问题。

UltraView XP3的最大优势还在于它的低亮度特性。XP3可以为各种应用场合提供精心调制的图象分析。可调的增益分级和单色饱和滑块等特性允许用户根据特殊需要对KTC-XP3进行精细调节。通过一些预先的设置用户可以在大多场合中架设摄像机而加上它直观便捷的调谐功能使得XP3可以满足很多要求。

UltraView XP3另一个创造性的特点是它的双温度校准功能。所有摄像机都会发热一旦它们变热工作起来就会偏离初始设定。KTC-XP3在出厂时经过了双温度校准，摄像机知道如何根据环境条件调节增益、白平衡以及其它一些设置。这样在任何情况、任何温度下，摄像机都能够拍摄到最佳的图象。



XP3的解析度为520线，因此它将为您展示高分辨率和清晰至微的图象。对于低亮度图象XP3可以进行增益控制调节，并可以通过设定而转换到适合于低亮度条件的黑白模式中。XP3的传感器灵敏度可以达到令人惊异的0.5 lux (50 IRE)。

和KTC-XP1一样，KTC-XP3也具有双模拟BNC输出端、通用的12VDC/24VAC电源输入、数字屏显和从NTSC到PAL的切换功能。

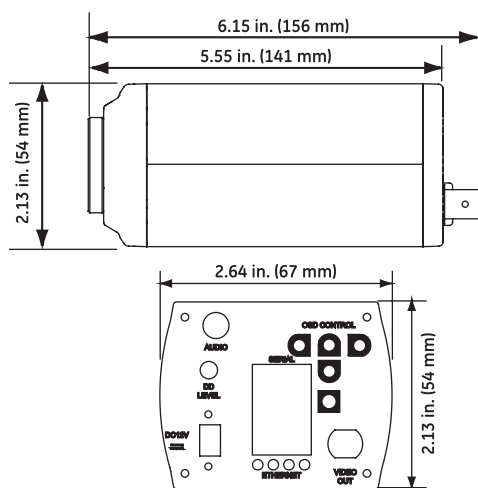
标准特性

- 新一代的Xposure™ 技术
- 在原有UltraView摄像机的基础上改善了低亮度性能和色彩平衡性
- 功耗更低
- 520线的水平分辨率
- 动态范围为95dB（一般）或120dB（最大）
- 可选的逐行扫描输出
- 可兼容手动、DC和视频自动光圈镜头
- 适合于各种环境的预设模式
- 五按钮屏显界面

技术参数

规格型号	KTC-XP3P
彩色 / 黑白	像素级超宽动态彩色
成像器件	1/3英寸CMOS
动态范围	常规95dB / 最大120dB
信号系统	NTSC/PAL可选
扫描系统	525/60 (NTSC): 625/50 (PAL)
数码变焦	最高4倍
同步系统	内部同步 / AC锁相同步
像素	720H×540V
分辨率	520线
灵敏度	0.5 lux @ F1.2, 30 IRE
信噪比	52dB
色彩平衡	ATW, AWB
增益	自动增益控制开 / 关, 可完全设置
伽马补偿	0.45NTSC/0.36PAL
视频输出	复合1.0 VP-p信号 (75欧姆下)
镜头安装件	C/CS
镜头选件	兼容手动、视频或DC自动光圈镜头

尺寸示意图



订购信息

KTC-XP3P 像素级超宽动态彩色摄像机