

SRH 系列温湿度变送器



setra

HVAC 精密测量专家

Setra 的湿度变送器 (SRH) 系列产品包括墙装显示屏、管道安装型和室外安装型。该系列设计完善了 Setra 在压力和电流传感以外的湿度测量产品，同时也可拓展了暖通空调 / 楼宇自动化市场及其它相对湿度监控应用的解决方案。所有型号都配有可拆卸探头，可追溯到 NIST，极为耐用的电容传感器，可实现 0-100% 相对湿度的全量程测量。

SRH 产品系列的精度分别为 $\pm 2\%$ 、 $\pm 3\%$ 和 $\pm 5\%$ 。该产品系列采用可现场更换的探头，最终用户可在现场更换传感器，从而减少高成本的工厂校准操作以及维护期间的停机时间。例如，一只管道安装的温湿度变送器，只需抽出探针，取下保护盖，即可轻松更换传感探头。因此，这是一种更方便用户使用并专注于满足客户需求的低成本产品系列。

Setra 的湿度变送器非常适合各种暖通空调系统安装，结合我们的压力和电流传感产品，可为所有客户提供一站式，单一品牌的支持。SRH 系列是从我们的高品质压力变送器产品中自然发展而来，它们也同样采用了 Setra 独特的 ASIC 和高可靠的电容传感器技术。该产品系列已成为整体暖通空调解决方案的核心产品，具有所有 Setra 产品共同的一流品质、快速交货和创新技术。

特点

全面 HVAC/R 解决方案的关键组成部分

Setra 湿度 / 温度解决方案是我们的整体 HVAC/R 解决方案中的重要组成部分，其中也包括了压力和电流传感方案。该产品系列已使 Setra 成为了暖通空调客户的首选制造商和整体解决方案供应商。

坚固可靠的电容传感器

Setra 先进的电容测量技术与定制 ASIC 独一无二的结合（已用于数万只压力传感器）确保在从 0 到 100% 的整个量程上都能够实现可靠的相对湿度测量。因此，我们能够为客户提供抗污染性能更高、稳定时间更长和漂移极小的产品。

外表美观的紧凑型机壳

在所有 Setra 新产品中，设计与美观都是极为重要的方面。湿度测量系列产品包括三种配置：壁挂式、导管式和室外空气式。我们精心设计了墙装型将使任何建筑锦上添花。这种紧凑型装置所占空间不超过一个电源插座。导管和室外空气型号所采用的设计方案不仅可确保用户装配方便，而且在拆卸探针重新校准时也非常轻松。

可提供三种湿度测量精度等级：2%、3% 和 5%

Setra 湿度变送器可提供三种精度等级：2%、3% 和 5%。这种传感器每年产生的漂移不应超过 1%，即使这样，我们仍建议用户每年检查，以便确保较高的精度和可靠性。

现场维修性能

可更换的传感器板 = 无需校准，精度更高

在不同的使用环境中，变送器可能随着时间的发展产生漂移，因此需要重新校准或者更换。在选择相对湿度传感器时，用户常常忽略重新校准作业的相关成本。但是，如果不在购买之前仔细考虑，这些成本很可能超过最初购买价格。

Setra SRH 系列产品采用可靠耐用的高精度传感器。如果需要更换，可互换的相对湿度传感器模块也非常容易拆卸。这些通过计算机校准的传感器装置不仅具有高成本效益，而且无需专业技术人员即可执行现场维护。由于每一只传感器模块在装运之前都已在工厂完成校准，因此无需任何校准操作。对于导管式和室外空气产品的另一个优点是：在更换传感探头时无需拆下装置、断开连接线就可以完成更换工作。

低廉的拥有成本

如上所述，可更换传感器模块无需耗费现场校准作业的高额劳动力成本。这些产品的设计均以客户为核心，将精度、可靠性和检修方便性相结合，构成了一个高成本效益的整体解决方案。



安装简便

简单的安装

1) 将壁面安装板安装在墙面上的规定位置（使用两只螺钉）。



2) 将电路板连接到壁面安装板。



3) 扣上装置的保护盖。



导管和室外空气型号的装配步骤相似，安装说明中都已提供了简便的操作步骤。

应用

- HVAC/R 控制
- 室内空气质量 (IAQ)
- 实验室
- 文物保护
- 洁净电子厂房

特点

- 暖通空调整体解决方案的关键组成部分（即湿度、压力和电流）
- 三种相对湿度测量精度等级：2%、3% 和 5%
- 独特、成熟的 ASIC 技术确保极高的可靠性
- 坚固、强大、可靠的电容传感器技术
- 简单轻松的现场维修
- 高性能价格比
- 美观、小巧的壁挂型外壳
- 安装快速，使用 2 只螺钉和插入式端子引线
- 传感器保修一年
- CE 认证
- 符合 RoHS 标准

选择可以依赖的产品，请选择 SRH。
选择可以信任的公司，请选择 Setra。



setra

规格

相对湿度性能数据

传感元件	高分子电容
湿度工作范围	0 至 100% 相对湿度
精度 (@ 23°C)	2%, 3%, 5%
湿滞	<1.5%
可重复性	<0.5%
长期稳定性	<1%/年 @ 23°C, 50% 相对湿度

电气数据

信号输出	4 至 20 mA, 双线电路 可在现场选择, 0 至 5 VDC, 0 至 10VDC, 3 线电路
激励	13.5 至 30 VDC (10VDC 输出) 12 至 30 VDC (4-20mA, 5VDC 输出)
最大负载 (仅限电流)	$\Omega = (\text{激励电压} - 10) \div 0.02$
电气端子	插入式接线盒
接线保护	反向激励保护
CE 标准	EN 61236:1998

环境数据

工作温度	-40 至 60°C
存放温度	-40 至 85°C
防潮性能	IP65, NEMA-4 (导管式和室外空气式)
日光	防紫外线 (室外空气式)
可燃性等级	94-V0
符合标准	符合 RoHS 和 CE 标准

温度传感选项

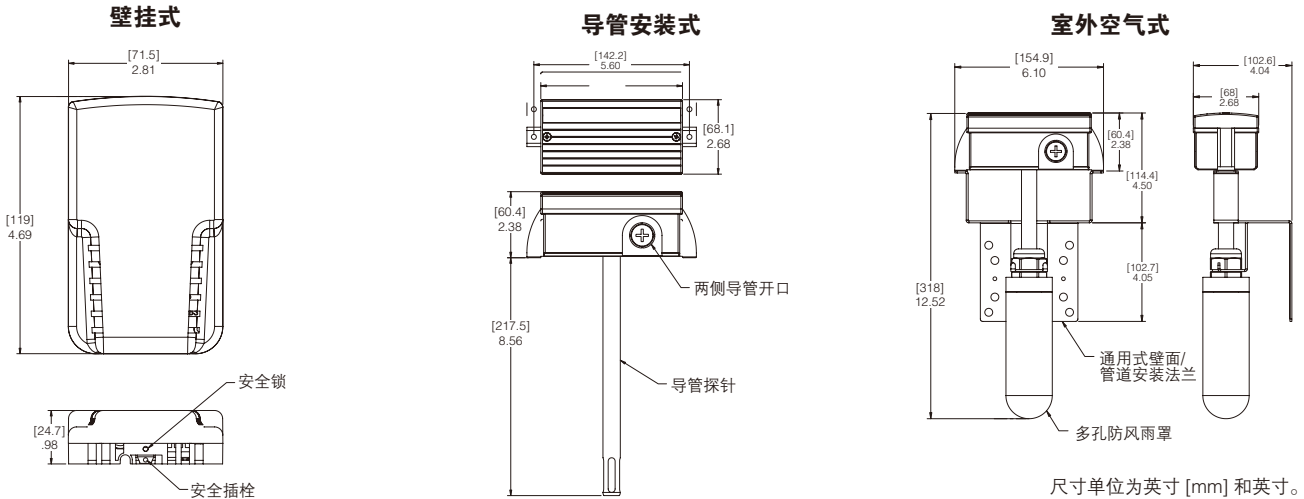
被动式热敏电阻 (选配)	NTC 10K Ω (直接连接) B 类 3380 (k)
被动式电阻热探测器 (选配)	1000 Ω (直接连接) 335 铂曲线
信号输出选项	4 至 20 mA, 双线电路 可在现场选择, 0 至 5VDC, 0 至 10VDC, 3 线电路

物理描述

机壳材料:	ABS 94-V0
壁挂式	聚碳酸酯 94-V0
导管式和室外空气	铝
探针 (导管式和室外空气式)	铝
防风雨罩多孔	聚乙烯
尺寸	参见尺寸图

规格如有变化, 恕不另行通知。

外形图



尺寸单位为英寸 [mm] 和英寸。

订购信息 (在表中的所有方框中填写对应的代码)

示例: 部件编号: SRH1-2P-W-11-RH-D-C-L= 壁挂式, 2% 相对湿度精度, 4-20mA 输出, 仅限相对湿度, 液晶显示屏, NIST 校准证明和 Setra 标签。

<input type="text"/>	<input type="text"/>	<input type="text"/>	<input type="text"/>	<input type="text"/>	<input type="text"/>	<input type="text"/>
型号	精度	配置	输出	温度输出	显示屏	选项
SRH1=SRH	2P=2% 3P=3% 5P=5%	W= 壁挂式 D= 导管式 O= 室外空气式	11=4-20mA 2C=0-5 或者 0-10VDC 1 (用户可选择)	T0= 无 (仅限相对湿度) T1=10K Ω 热敏电阻 (被动式) T2=1000 Ω 电阻热探测器 (被动式)	N= 无	C=NIST 校准证明
1 所有电压传感器都采用 0-5 VDC 配置。用于切换到 0-10 VDC 的跳线。						
可更换传感器模块:						
<input type="text"/>	<input type="text"/>	<input type="text"/>	<input type="text"/>	<input type="text"/>	<input type="text"/>	<input type="text"/>
型号	精度	温度输出	选项			
SRH3=SRH	2P=2% 3P=3%	T0= 无 (仅限相对湿度) T1=10K Ω 热敏电阻 (被动式) T2=1000 Ω 电阻热探测器 (被动式和模拟式)	C=NIST 校准证明			

虽然我们可通过专人或者资料针对所有 Setra 产品提供应用帮助, 但客户应自行确定产品是否适用。