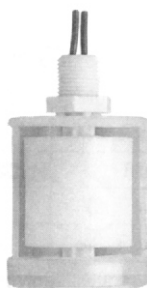


性能独特的 LS-3 系列产品

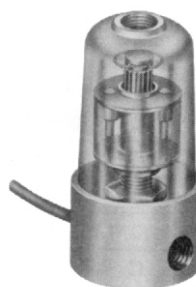
LS-3系列小型液位开关，结构独特，可适用于特殊应用的场合。

部件号142545  
带有防护罩



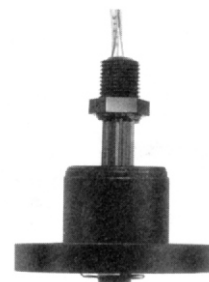
结构紧凑，全聚丙烯开关，带有防护罩，适用于小型罐中剧烈晃动液位的测量。材质经过FDA认证。

部件号46999  
瓶式液位开关

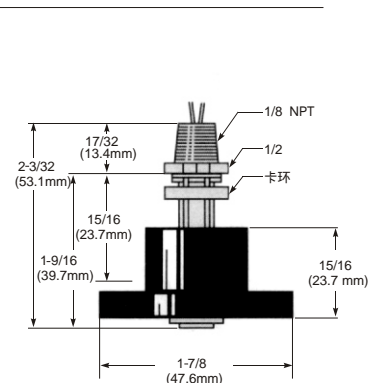
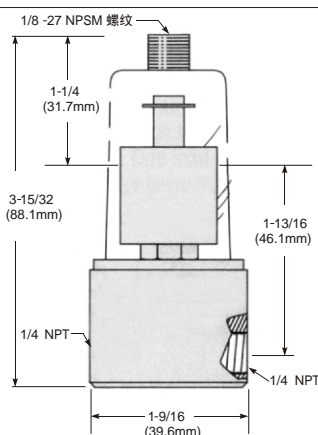
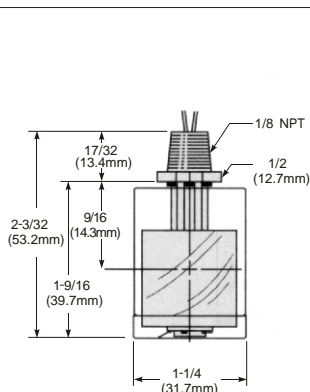


适用于外部安装，因为有些罐体积太小而无法采取内部安装的方式。

部件号76707  
可用于低液位的测量



可用于探测很低的液位，如距罐底仅5/8"。可用于水、汽油、某些油品和化学物质液位的开关。



根据型号订购	142545 ⚡	46999 ⚡	76707 ⚡
材质	全聚丙烯 (包括保护罩)	聚砜	全聚砜 (包括卡环)
主体和底座			
浮子	聚丙烯 (固态)	聚砜	丁腈橡胶
其他接液部件	—	黄铜、铝、聚碳酸酯、Viton A	环氧树脂
最小液体比重	0.90	0.75	—
工作温度	-40 F ~ +150 F (-40 ~ +65.6 )	-40 F ~ +120 F (-40 ~ +48.9 )	-40 F ~ +180 F (-40 ~ +82.2 )
压力, PSI, 最大值***	150	50	
开关*, SPST	20VA, N.C./N.O.干**	20VA, N.C.干	
电气联接	No.22 AWG, 22 L. PVC引线	No.22 AWG, 72 L. 聚合物引线	No.22 AWG, 72 L. PVC引线

\* 请参见“电气数据”

\*\* N.O.或N.C.两种开关工作方式可选，只需转换一下内部的浮子即可

\*\*\* 最大压力在70 F(30 )

L, 为开关动作液位的标称值 (基于比重为1.0的液体)

请向制造厂商咨询，以得到其他材质的产品

⚡ - 库存产品

注：LS-3系列瓶式液位开关，浮子的材质可为前页所示的任意一种。请同Gems联系，以确定相应的部件号。