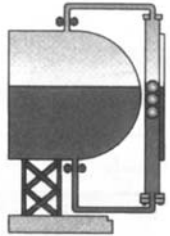
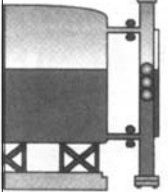
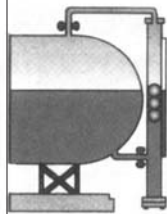
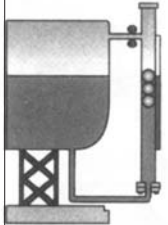


高性能ASME型—标准尺寸SureSite®

- ▶ 设计符合ASME B31.1/B31.3要求
- ▶ 耐高温可达750°F(399°C)
- ▶ 耐压可达4200PSI(290Bar)

适合您高要求的应用，这些 SureSite® 指示计可提供ANSI法兰和接头，以及严格符合ASME标准的构造。

1. 安装构造类型

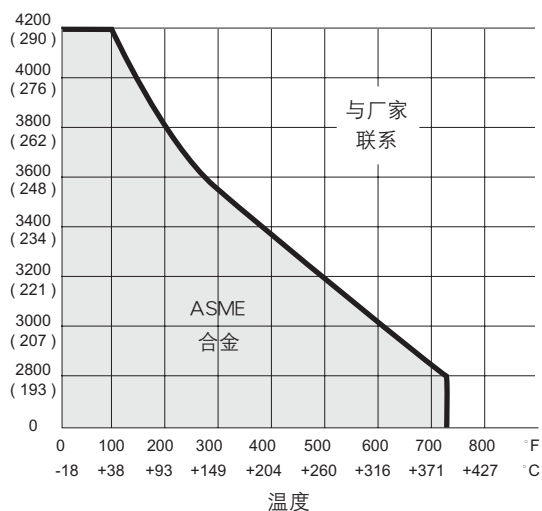
	AA型 顶底连接	BA型 侧侧连接	CA型 顶侧连接	DA型 侧底连接
L = 可视长度				
典型长度*	$C-C=L+10-1/4"$ (260.4mm)	$C-C=L$	$C-C=L+3-3/4"$ (95.2mm)	$C-C=L+6-1/2"$ (165.1mm)
旗板材质	塑料(300°F/148.9°C)或铝(750°F/399°C)			
连续指示长度	240" (610cm)			
最小液体比重	0.39			

* 尺寸因连接、材质和比重不同而不同。

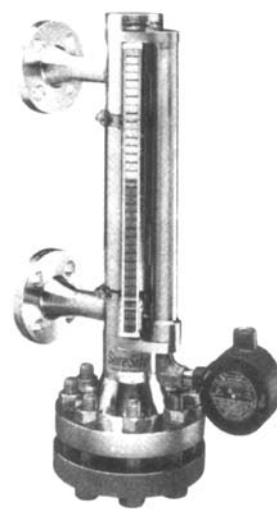
2. 材质

从下表选出您想要的材质。在您的订货表上标出代码。每种材质的压力/温度参数曲线列在了右图中。若以下列出的参数不能满足您对压力/温度的要求，请同厂家联系。产品的生产是分别按Schedule 40, 80或160管标准生产的。

材质		代码
外壳	浮子	
316L不锈钢	316L不锈钢	2
316L不锈钢	钛(Ti-6Al-4V)	9



注：可选用特殊材质、浮子、连接和制造技术来延伸长度和扩展操作性能。如果以上参数不符合您的要求，请与我们联系。



3.连接代码

所有连接都包括ANSI接头（参见以下的详细说明）

	盲端		NPT螺纹				法兰		焊接			
	固定	可拆卸	固定		可拆卸		固定	可拆卸	固定		可拆卸	
			阴螺纹	阳螺纹	阴螺纹	阳螺纹			插焊	靶焊	插焊	靶焊
顶 T	T15	T16	T17	T19	T20	T22	T23	T24	T25	T26	T27	T28
		T29			T30	T32		T33			T34	T35
侧 Sa			NPT螺纹		法兰		焊接					
			阳螺纹	阴螺纹			插焊	靶焊				
			S1	S2	S3	S4	S5	S6	S7			
侧 Sb			NPT螺纹		法兰		焊接					
			阳螺纹	阴螺纹			插焊	靶焊				
底 B	B15	B16	B17	B19	B20	B22	B23	B24	B25	B26	B27	B28
		B29			B30	B32		B33			B34	B35

— 加背景色的连接代码和材质为GEMS库存项。选择这种底色的代码可以组合出最经济型的SureSite，并能得到最短的交货期。

注：GEMS建议您选择可拆卸的顶部连接和/或底部连接，以便取放浮球。

连接代码描述

订货时请提供所有连接的连接代码（参见上表）。

注：在选择连接时，请将排气和排水孔的要求列入考虑。

T&B (顶部和底部连接)

- TB 15. ANSI焊接帽
- TB 16. ANSI固定可拆卸法兰/配合盲法兰
- TB 17. ANISI焊接帽带FNPT螺纹
- TB 19. ANSI焊接帽带MNPT管接头
- TB 20. ANSI固定可拆卸法兰配合FNPT异径法兰
- TB 22. ANSI固定可拆卸法兰配合法兰带MINPT管接头
- TB 23. ANSI焊接帽带ANSI法兰
- TB 24. ANSI固定可拆卸法兰配合异径ANSI法兰短管
- TB 25. ANSI焊接帽带插焊接头
- TB 26. ANSI焊接帽带靶焊接头
- TB 27. ANSI固定可拆卸法兰配合法兰带插焊接头
- TB 28. ANSI固定可拆卸法兰配合法兰带靶焊接头
- TB 29. ANSI固定焊接颈口法兰配合盲法兰
- TB 30. ANSI固定焊接颈口法兰配合FNPT异径法兰
- TB 32. ANSI固定焊接颈口法兰/配合法兰带MNPT接头
- TB 33. ANSI固定焊接颈口法兰/盲异径法兰短管
- TB 34. ANSI固定焊接颈口法兰/配合法兰带焊接颈口接头
- TB 35. ANSI固定焊接颈口法兰/配合法兰带靶焊接头

Sa&Sb(侧面连接)

- S1. 无连接
- S2. MNPT管接头
- S3. FNPT管接头
- S4. ANISI法兰
- S5. 焊接颈口法兰
- S6. 插焊接头
- S7. 靶焊接头