

FS-150 系列 – 低压降、直通式结构

流量设定: 液体: 0.5GPM~5GPM
接口: 1/2" NPT
主要结构材质: 聚丙烯
设置类型: 固定式

这些细长的在线流量开关将压降减到很低。这种开关有一个双直径的内径和活塞结构, 从而减小了流阻, 液体能够平滑地、几乎没有压降地从活塞周围流过, 通往下游。

性能参数

接液材质	
外壳	聚丙烯, 水解稳定。
活塞	Ryton -R4,316 不锈钢
弹簧	316 不锈钢
O 形圈	Viton®
工作压力	200 PSIG @+70°F ~ +150°F (+21.1°C ~ 65.5°C) 150 PSIG @+150°F ~ +212°F (+65.5°C ~ +100°C)
工作温度	0°F to 212°F (-17.8°C to +100°C)
设定点精度	± 15%
设定点偏差	20% Max
开关 *	SPST, 20 VA
接口	1/2" NPT 阳螺纹
电气联接	1/4" 快接端子 (2)

* 详情参见封三的“电气数据”。

订购指南 – 标准型

依据流量设定和开关类型指定部件号。

流量设定值 GPM	部件号
	无流量时常开
0.5	129660 ⚡
1.0	129661 ⚡
2.0	129662 ⚡
3.0	129663 ⚡
4.0	129664
5.0	129665

注:

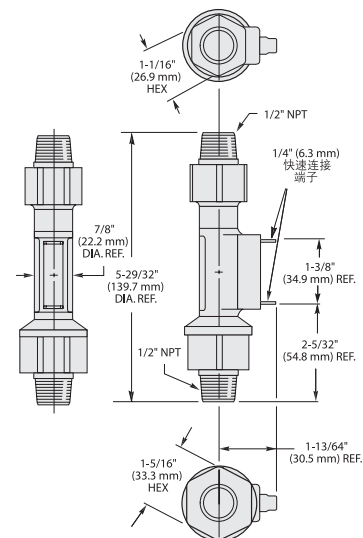
- 流量设置是在 +70°F 增流量的水中进行标定, 开关位置水平, 接线端向上。
- 注意确保流体与上表中所列的接液体材质兼容。
- 建议使用 150 微米过滤器。

⚡ - 库存产品。



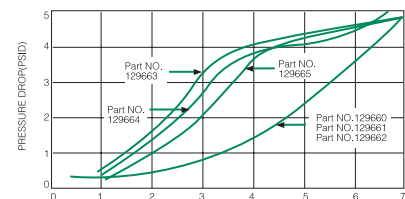
U.L. 认证 – 文件号 专刊号
E31926 4.996.396
CSA 认证 – 文件号
LR30200

外型尺寸



注: 可以提供电缆输出, 请与厂家联系。

典型压降



测试时用+70°C(21°C)的水对水平放置的设备进行测试。垂直放置的设备测试数据会稍有不同。