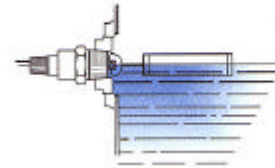


## 防爆型液位开关-通过UL防爆认证

侧装开关为无法进行顶装和底装的罐体应用解决了难题

这种侧装开关为无法进行顶装、底装或中间安装的大型罐体应用解决了难题。这种开关的动作明显而可靠。浮子随液位变化而绕轴旋转，从而使一个靠磁力驱动气密开关的梭体移动。这种开关需安装在测量点处的罐体侧壁上。

典型安装



U.L.  
防爆认证

LS-2050 系列——黄铜和丁腈橡胶



通用型材质为油、水应用提供可靠的服务

LS-2050 系列——全不锈钢



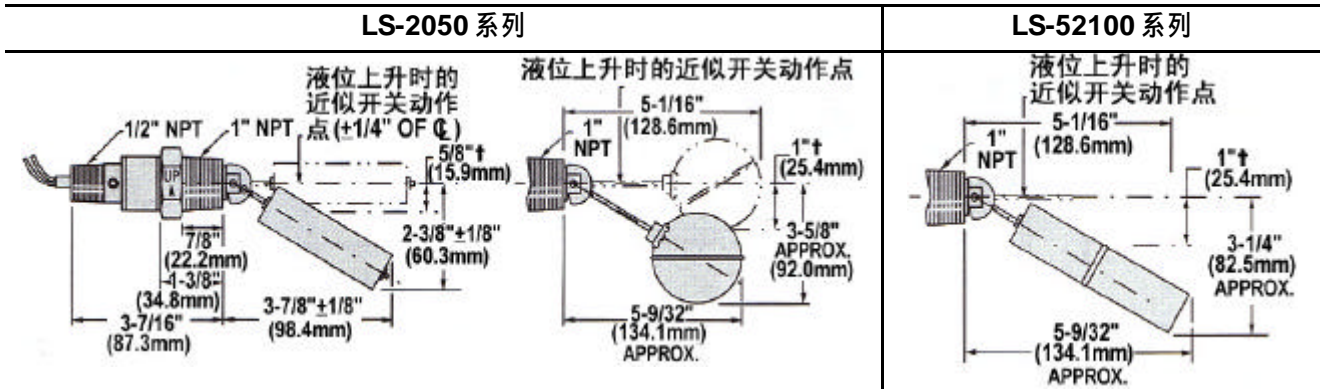
适用于 900 PSIG 的压力和 300°F 的温度，可提供防爆型产品

LS-52100 系列——全不锈钢



牢固的全不锈钢构造提供对多种化学物质的兼容性，适用于 300°F 的温度，可提供防爆型产品。

### 尺寸

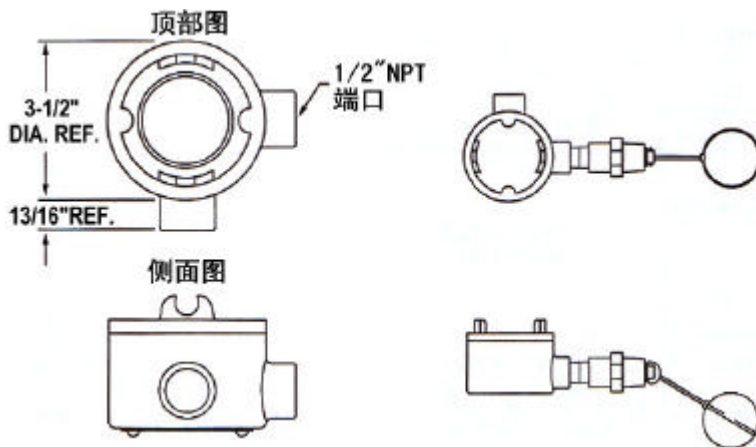


= L1=开关动作液位，标称值(基于 1.0 的液体比重)

\* 开关安装尺寸同 LS-2050

### 防爆型产品

只有全不锈钢构造可提供 CSA 或 FM 认证。  
典型例子(P/N 55690)：



用于远端报警

- 可调音量
- 室内室外
- 固态



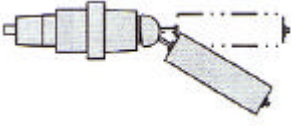
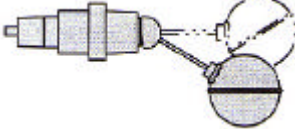
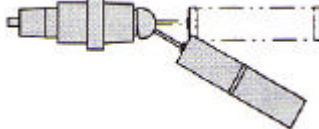
**通用规格**

电气终端：No.18 AWG，24" L.，聚合体引线

认证：LS-2050 系列开关有 U.L.认证——文件号 E45168，及 CSA 认证。防爆型产品适合于 Class 1, Division 1, Groups D 的危险环境。


安装位置：水平，±15°

**性能**

	LS-2050 系列		LS-52100 系列	
	黄铜安装件/丁腈橡胶浮子	全不锈钢		
				
工作温度	水：到 180°F(82.2°C) 油：-40°F~+250°F(-40°C~+121.1°C)		-40°F ~ +300°F (-40°C ~ 148.9°C)	
压力,PSIG Max.@70°F	150	900	500	
最小液体比重	0.8	0.9	0.85	
液体中的开关差	1/2" 最小		约 3/4"	

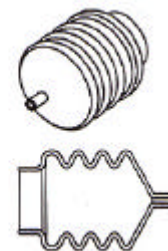
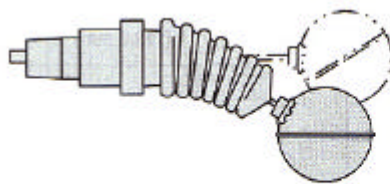
**怎样订货——按所需的规格选择部件号**

系列号	材质			开关*	部件号		
	杆和安装件	浮子	其它接液部件		标准型	带风箱	防爆 FM Ⓢ
LS-2050	黄铜	丁腈橡胶	316 不锈钢、镀铜、特氟隆、陶瓷	SPDT, 20 VA	<b>30288</b> 	-	-
	316 不锈钢	316 不锈钢	不锈钢、特氟隆、陶瓷	SPDT, 20 VA	<b>30290</b> 	<b>175650</b>	<b>55690</b>
				SPST, 100 VA, N.O.**	<b>48068</b>	-	-
LS-52100	316 不锈钢	304 不锈钢	430 不锈钢、特氟隆、陶瓷	SPST, 100 VA, N.C.**	<b>48069</b>	-	-
				SPDT, 20 VA	<b>52100</b> 	-	<b>121753</b>
				SPST, 100 VA, N.O.**	<b>116971</b> 	-	-
				SPST, 100 VA, N.C.**	<b>116972</b>	-	-

\* 详情参见“电气数据”表  
 \*\* 100 VA 开关无 U.L.或 CSA 认证  
 工厂库存项

**带风箱的开关——P/N 175650**

将可能阻碍梭体移动的残渣和颗粒物与活动部件隔离开来。注：风箱只能装在部件号为 175650 的 LS-2050 系列(316 不锈钢材质，STDT, 20 VA 开关)上。风箱不单独出售，也不与其它型号的开关一同出售。



适用于：  
 ■ 250°F, Max.  
 ■ 大气压

P/N: 175650 (带风箱的开关)  
 风箱只适用于球形浮子

