

## LS-3液位开关小尺寸 - 工程塑料

**LS-3 系列——提供高可靠性、紧凑型低成本的 NPT 螺纹、直螺纹和公制螺纹开关**

对于浅罐或空间限制的，或任何低成本、大批量的应用十分理想。  
LS-3 系列可以提供 FDA 认证的材质，详情请向 GEMS 查询。

聚砷浮子(空心)

聚丙烯浮子(空心)

聚丙烯浮子(实心)

丁腈橡胶浮子

全 PVDF



适用于水基溶液并  
可有限地用于油和  
化学液体



低比重的浮子提供  
广泛的化学兼容性，  
可以满足多种不同的  
应用



聚丙烯材质的杆和  
浮子为开关提供了  
广泛的化学兼容性。

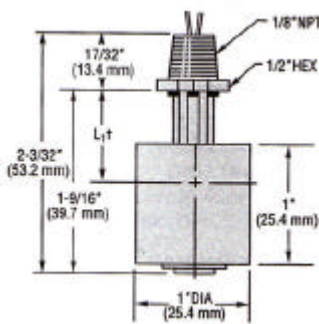


适用于油和燃料



适用于超纯净应用的  
防腐蚀 PVDF(聚偏二  
氟乙烯)材质的杆和浮子

### 尺寸



=L<sub>1</sub>= 开关动作点位置，  
公称值(基于 1.0 的液  
体比重)  
聚砷浮子：  
3/4" (19.0 mm)  
聚丙烯浮子(空心)：  
13/16" (20.6 mm)  
聚丙烯浮子(实心)：  
9/16" (14.3 mm)  
丁腈橡胶浮子：  
13/16" (20.6 mm)  
PVDF 浮子：  
1/2" (12.7 mm)

### 其它安装类型

	3/8"-16 直螺纹	G1/8" 1/8"-28 BSP	M12 × 1.75 直螺纹
电气 终端	引线	电缆	电缆

### 通用规格

电气连接：No.22 AWG，24" L.，PVC 引线。BSP 和公制安装：PVC 护套 2 芯 No.22 AWG 电缆。

PVDF 材质产品：No.22 AWG，FEP 特氟隆护套，24" ~ 26"

认证：U.L.认证-文件号 E45168；CSA 认证-文件号 30200。如需要，可提 CE 认证。

**SPST 开关**：20VA，120-240 VAC。除非另作说明，否则发货时开关状态为常开。可通过改变浮子在杆上的位置在 N.O.(常开)和 N.C.(常闭)之间进行选择。

### 如何订货——按所需的规格选择部件号

材质		最小 液体比重	压力，** PSI/Bar, Max.	工作温度	安装 类型	部件号
杆和 安装件	浮子					
聚砷	聚砷	0.75	50/3	-40°F ~ +225°F (-40°C ~ +107°C)	1/8" NPT	<b>42295</b>
聚丙烯	聚丙烯 (空心)	0.60	50/3	-40°F ~ +225°F (-40°C ~ +107°C)	1/8" NPT	<b>142505</b>
				-40°F ~ +176°F (-40°C ~ +80°C)	3/8"-16	<b>171517</b>
	聚丙烯 (实心)	0.90	150/10	-40°F ~ +150°F (-40°C ~ +66°C)	M12×1.75	<b>189739</b>
				-40°F ~ +176°F (-40°C ~ +80°C)	3/8"-16	<b>171514</b>
尼龙	丁腈橡胶	0.45	150/10	-40°F ~ +250°F(油) (-40°C ~ +121°C[油])	1/8" NPT	<b>162745</b>
				-40°F ~ +176°F (-40°C ~ +80°C)	M12×1.75	<b>189786</b>
PVDF	PVDF	0.86	50/3	-40°F ~ +250°F (-40°C ~ +121°C)	1/8" NPT	<b>173250</b>

\*\* 70°F(30°C)时的最大压力

工厂库存项

可以 **OEM** 数量提供的附件：

锁紧螺母、垫圈和防溅屏蔽