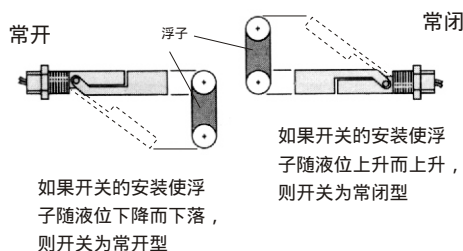


开关操作

按照安装位置的不同，这些开关上的浮子随液位的上升或下降而移动。将开关旋转180°，开关的动作可以是N.O.（常开）或N.C.（常闭）。开关安装表面的箭头向上时表示N.O.（常开）



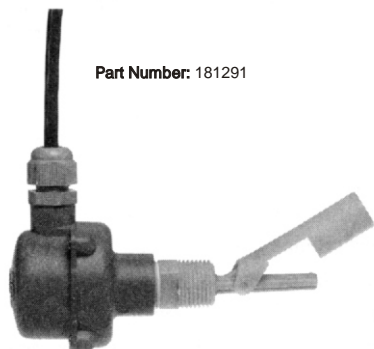
订购指南—按所需规格选择部件号

安装类型	材质*			最小液体比重	工作温度	最高工作压力	浮子电弧外壳	部件号
	杆和安装件	浮子	引线护套					
3	尼龙（13%玻璃）	PVC	PVC	0.65	-40 F ~+250 F (-40 ℃~+121.1 ℃)	100PSI @ 70 F	2.20	165570 ⚡
	聚丙烯（20%玻璃）			0.55	-40 F ~+225 F (-40 ℃~+107.2 ℃)		2.20	164520 ⚡
	Versaplast®			0.80	-40 F ~+300 F (-40 ℃~+149 ℃)		2.20	182600
5	聚丙烯（20%玻璃）	PVC	PVC	0.55	-40 F ~+225 F (-40 ℃~+107.2 ℃)	100PSI @ 70 F	1.25	131100 ⚡
	尼龙（13%玻璃）			0.65	-40 F ~+250 F (-40 ℃~+121.1 ℃)		1.25	140620 ⚡
	Versaplast®			0.80	-40 F ~+300 F (-40 ℃~+149 ℃)		1.25	177100 ⚡
7	聚丙烯	TPE	TPE	0.55	-40 F ~+225 F (-40 ℃~+107.2 ℃)	100PSI @ 70 F	1.50	160450 ⚡
	尼龙			0.65	-40 F ~+250 F (-40 ℃~+121.1 ℃)		1.50	160460
10	聚丙烯（20%玻璃）	TPE	TPE	0.55	-40 F ~+225 F (-40 ℃~+107.2 ℃)	50PSI @ 70 F	2.08	165800 ⚡
	尼龙（13%玻璃）			0.65	-40 F ~+250 F (-40 ℃~+121.1 ℃)		2.08	165900
	Versaplast®			0.80	-40 F ~+300 F (-40 ℃~+149 ℃)		2.08	182700

*可按要求提供聚砜和Ryton® - R4材质
热塑合成橡胶代码
⚡ - 库存产品

带5Amp继电器的L2LS-7

· O形环密封，防水接线盒



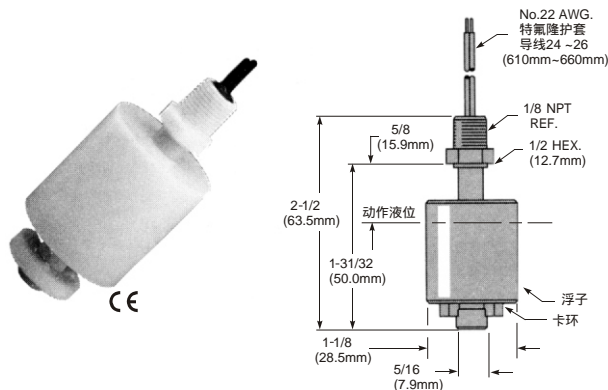
有合金型 LS-7 提供

这种 LS-7 的 SPDT 继电器使之可以控制两个5Amps的独立负载，一个常开、一个常闭。产品的设计是每路输出接一个负载。SPDT开关正常工作，这些负载最小必须是 10W。如果只接一个负载，必须接在常开端。如果只接这一个负载（可以小于10W），则作为SPST开关工作。

外型尺寸

带5A继电器的接线盒	120VAC 50/60Hz 触点：5A - 240VAC Res 1/3HP - 120VAC 5A - 28VDC Res
LS-7开关	参见部件号160450的规格

LS-1700TFE—适用于洁净应用的中型尺寸液位开关



- ▶ 低粒子生成
- ▶ 抗腐蚀的PTFE（聚四氟乙烯）材质

工作温度：+32 F ~+212 F (0 ~+100 ℃)

最高工作压力：25PSI@70 F (21 ℃)

最小液体比重：0.86

开关*：SPST，20VA

* 参见“电气数据”

如何订购—根据开关动作方式选择部件号

开关动作方式	部件号
常开	174100
常闭	174200