

LS-800大尺寸合金型液位开关

LS-800系列—适用于水和油的通用型开关

- ▶ 不锈钢或黄铜安装部件
- ▶ 1-6个液位动作点
- ▶ 长度可达11英尺 (3352.8mm)
- ▶ U.L.认证, CSA认证

牢固的结构和多种配置选项为LS-800系列产品提供了出色的灵活性。比其它金属型号产品更长、更牢固的LS-800系列开关可以使用更大、更有浮力的浮子。牢固的物理特性为之在污染或湍急的介质中的应用提供了更大的可靠性。这一系列的产品提供了SPST或SPDT开关, 还提供了多种安装、浮子和材质的选项, 可广泛用于水、化学物质和腐蚀性液体中。

温度传感

为了节省空间和简化接线, GEMS可以在任何LS-800型号产品浮子杆的末端装一个温度传感器。有两种传感器类型可供选择: 提供连续温度输出的传感器和使开关动作的自动调温器。



可调安装

使浮球可以上下移动, 以改变您的动作点。参见下页。

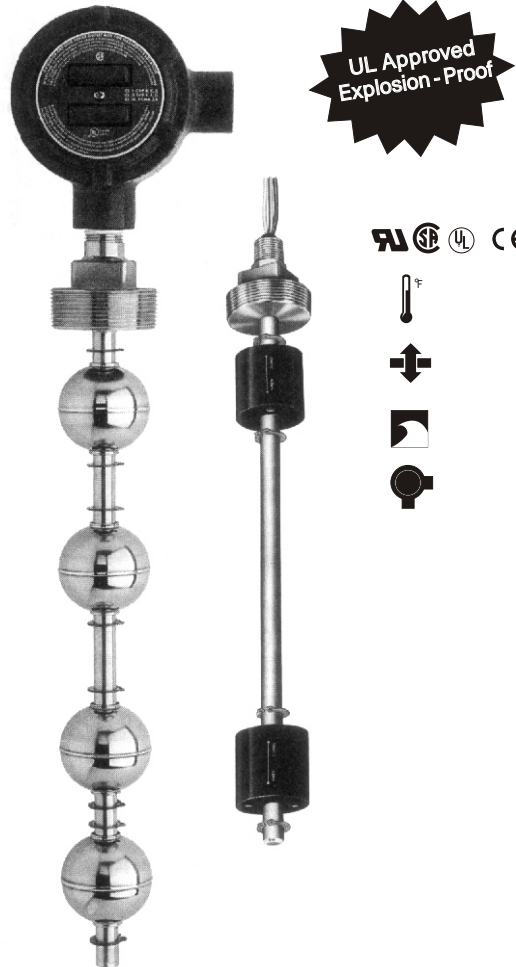


LS-800开关经U.L.认证为适用于

Class 1, Division 2, Groups A, B, C, D危险环境。



还可以提供FM认证的Class I Division 1, Groups D危险场所防爆接线盒。元件必须在GEMS完全装配好。



1. 安装类型

每种安装类型都可由下表中列出的杆长 (L_0) 和浮子材质来决定。

注: 可以提供卫生级法兰安装部件, 但此处未列出, 详情请与我们联系。

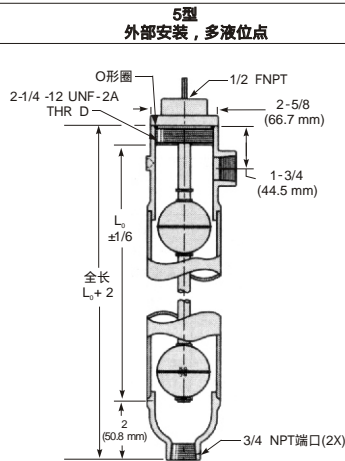
	1型 1/2 NPT	2型 1-1/4 NPT	3型 2 NPT	4型 3, 150# 法兰
杆和安装部件材质	黄铜或316不锈钢			法兰: 碳钢或316不锈钢 杆: 316不锈钢
最大长度 (L_0)	36 (91.4cm)	60 (152.4cm)	140 (355.6cm)	
安装位置	与垂直方向倾斜 $\pm 30^\circ$			
浮子卡环*	黄铜元件: 镀铜卡环; 不锈钢元件: S.S.ARMCO PH-15-7MO卡环			

* 总长度超过72 的产品配有带固定螺钉的定位环 (同杆和安装部件的材质相同) 来代替浮子卡环。总长度小于72 的产品可以选择要不要定位环。需要316不锈钢浮子定位卡环的产品必须特别订购316不锈钢定位环来代替普通卡环。有时, 介质内含有氯或其它腐蚀性物质, 则需要使用凸起型浮子开关。详情请与我们联系。

LS-800系列 (续)

1. 安装类型 (续)

5型外部安装适用于难以顶装或底装的应用场合。



封装材质	黄铜	316不锈钢
杆和安装部件	黄铜	316不锈钢
接口尺寸	3/4 NPT	
最大长度 (L ₀)	120 (305cm)	
浮子卡环*	镀铬	S.S.ARMCO PH-15-7MO

*总长超过72的产品配有带固定螺钉的定位环(同杆和安装部件的材质相同)来代替普通浮子卡环。总长度小于72的产品可以选择要或不要定位环。需要316不锈钢浮子定位环的产品必须特别订购316不锈钢定位环来代替普通卡环。有时,介质内含氯或其它腐蚀性物质,则需要使用凸起型浮子卡环。详情请与我们联系。

2. 浮子类型

选出的一种浮子类型将被用于所有动作点。请务必仔细查看下表,确认所需的浮子和第1步中选出的安装类型相符。

浮子材质	丁腈橡胶		316不锈钢	
	2	1, 3, 4, 5	1, 3, 4, 5 (杆长 72)	3, 4, 5 (杆长 > 72)
浮子尺寸				
部件号	26032	10558	14569	15666
工作温度	水: 到180 F (82.2) 油: -40 F ~ +230 F (-40 ~ +110)		-40 F ~ +300 F (-40 F ~ +148.9 C)	
最小液体比重	0.75	0.55	0.75	0.75

压力额定值表
(PSI, Max.)

安装类型	部件号				
		26032	10558	14569	15666
	1, 2, 3	150			
4	150				
5	黄铜	100 @ +70 F (21.1 C)			
	316不锈钢	150	750	300	

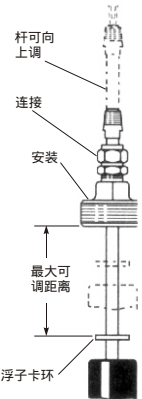
适当的安装/浮子组合类型请仔细阅读“浮子类型”表中“适合的安装部件类型”一栏。并非本压力额定值表中列出的安装部件类型和浮子部件号都可以组合在一起。

LS-800-A系列

可调安装部件
LS-800系列有2型、3型和4型安装可供选择

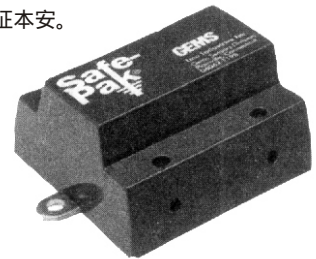
安装部件上的定位钉使浮子可以上下移动,以调节出最佳动作点,调整的大小视长度和从安装部件到最高浮子卡环的距离而定。订货时请订“LS-800-A”型。

注:最大总长度对这一选项限制在72 以内



本安型继电器

使用GEMS的SAFE-PAK® 继电器和安全栅,这些开关可以提供启/停泵功能。而且即便没有防爆外壳和管道,也可以保证本安。



参见有关资料

3. 电气规格

开关[N.O.(常开)或N.C.(常闭)] :

SPST: 20VA或100VA

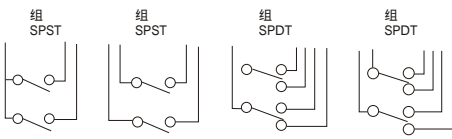
SPDT: 20VA

引线: #18AVVG, 24 L., 聚合物(除非右边的接线色彩代码表中另外注明)。

认证: LS-800系列开关有U.L.认证—文件号E45168; 还有CSA认证—文件号30200。

典型接线图

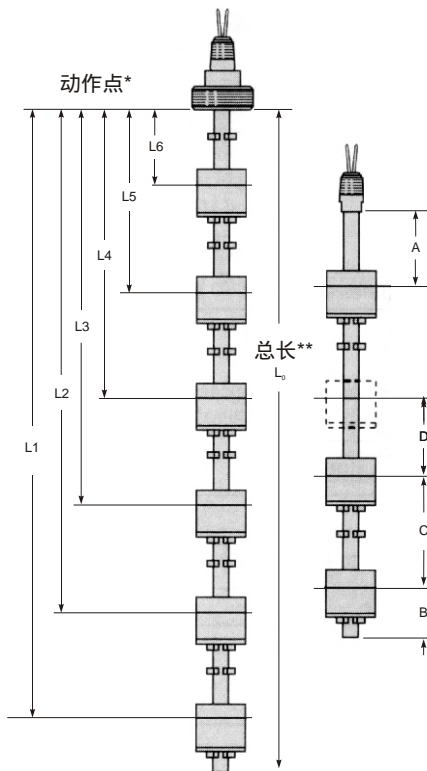
为了清楚, 每组接线图只显示了两个液位动作点。



颜色代码

接线	SPST			SPDT 20VA				
	I组	II组	III组	IV组				
COM. WIRE	黑	无	黑	无				
	NO/NC	SW COM.	NO/NC	NO	NC	SW.COM.	NO	NC
L1	红	红	红	红	白/红	红	白/红	白/黑/红
L2	黄	黄	黄	黄	白/黄	黄	白/黄	白/黑/黄
L3	蓝	蓝	蓝	蓝	白/蓝	蓝	白/蓝	白/黑/蓝
L4	棕	棕	棕	棕	白/棕	棕	白/棕	白/黑/棕
L5	橙	橙	橙	橙	白/橙	橙	白/橙	白/黑/橙
L6	灰	灰	灰	灰	白/灰	灰	白/灰	白/黑/灰

4. 开关动作点尺寸



开关动作点按以下方法确定。

对于所有 L_0 在72 或72 以下, 带不锈钢或丁腈橡胶浮子的开关, 以及 L_0 超过72 带丁腈橡胶浮子的5型安装开关:

A=1-1/2 (38.1mm)安装点到最高液位动作点的最小距离(仅限2, 5型安装)

B=2 (50.8mm)从元件末端到最低液位的最小距离。

C=3 (76.2mm)两个液位之间最小的距离。

D=1/4 (6.3mm)两个液位动作点之间的最小距离(注: 只有低液位N.C.干和高液位N.O.干时才能两个液位共用一个浮子)。

1, 3, 4和5型安装开关, 带不锈钢浮子, 部件号15666;

A=1-5/8 (41.3mm)从安装点到最高液位动作点的最小距离(仅限2, 5型安装)。

B=2-1/2 (63.5mm)从元件末端到最低液位的最小距离。

C=4 (101.6mm)两个液位之间的最小距离。

D=1/4 (6.3mm)两个液位动作点之间的最小距离(注: 只有低液位N.C.干和高液位N.O.干时才能两个液位共用一个浮子)。

注:

1、A, B和C尺寸是基于1.0的液体比重。

2、只有使用20VA开关时才能两个液位共用一个浮子。

3、除非另外指定, 否则液位动作点在下降的水位中进行标定。

4、液位动作点的公差为 $\pm 1/8$ (3.2mm)。

* 动作点距离和 L_0 (开关总长)是从安装接头或法兰内表面开始测量的。

** 总长度 $L_0=L_1+B$ 尺寸。最大长度值参见安装部件类型。