

Multi-Sense™ 系列 Model 260- 多组态微差压传感器

- ▶ 单向量程：0.1–10 in. W.C. 至 0.25–2.5 kPa FS
- ▶ 双向量程：±0.1–10 in. W.C. 至 ±0.25–2.5 kPa FS
- ▶ 适用于空气或非导电气体

西特的 260 系列微差压传感器，测量差压或表压（静态）压力，并将这一压力变化转换为成比例的电输出，既可选用单向压力量程，亦可选用双向压力量程。260 系列提供可现场选择的高电平 1 ~ 5VDC、0 ~ 5VDC、0 ~ 10VDC 及 4 ~ 20mA 模拟输出。

应用于建筑能源管理系统，这些传感器可以通过测量压力和流量提供控制楼宇增压和空气流动的参数。260 系列压力传感器可以设定低至 0.1in.W.C. 的满量程（约 25Pa）。常温下的静态精度为 ±1.0% FS。零点和满程的温度补偿是 ±0.02% FS/°F（0.036% FS/°C）。

Model260 采用全不锈钢氩弧焊敏感元件。张力不锈钢膜和固定的绝缘不锈钢电极构成了一个可变电容。正压使膜片向电极移动，电容值增大。压力减小，膜片则远离电极，电容值减小。电容的变化通过Setra的电子电路检测并转变为线性直流信号。

可选的带密封垫圈管道静态探针

量程

型号	单向	双向
MS1	0.1,0.25,0.5,1.0 in.WC FS	±0.1, 0.25, 0.5, 1.0 in.WC FS
MS2	1.0,2.5,5.0,10 in.WC FS	±1.0, 2.5, 5.0, 10 in.WC FS
MS3	25,50,100,250 Pa FS	±25, 50, 100, 250 Pa FS
MS4	.25, .50, 1.00, 2.5 kPa FS	±.25, .50, 1.00, 2.5 kPa FS

性能参数

性能参数	标准
精度 RSS*(恒温下)	± 1.0%FS
非线性 (最佳拟合直线)	± 0.96%FS
迟滞	0.1%FS
非重复性	0.05%FS
温度影响 *	
补偿范围	32 ~ 122 °F
零点 / 满程漂移 %FS/°F(°C)	0.02(0.036)
最大线型压力	10Psi
长期稳定性 (最大)	0.5%FS/1 YS,MS2&MS4 1.0%FS/1 YS,MS2&MS3
安装位置影响 **	
零点偏移	0.2%

(产品在工厂标定时将膜片垂直放置)

*RSS 非线性、迟滞、非重复性的方和根

** 产品在 70° F 进行标定，最大温度影响误差从此数据得来



应用

- 维护简便 / 样式新颖
- 小用户库存 / 安装节省
- 方便代理商
- 规格参数可灵活改变
- 售后工程师可迅速、重新配置

优点

- 标准“3-1/2”数字液晶显示
- 现场多量程选择
- 现场多输出选择
- 快速响应
- 简单的五步滑动开关调整
- 现场零点按键置零
- 铰链翻盖
- 外部安装耳
- AC/DC 激励
- 微处理器控制保证量程切换的准确性
- 标定可追溯至 NIST
- 阻燃外壳 (UL94V-0 认证)
- 符合 CE 标准

环境参数

温度	
工作温度*	32-122 °F (0 ~ 50°C)
机械参数	
壳体	填充玻璃的阴烯聚酯 (UL94V-0 认证) 铰链翻盖
安装	垂直方向的两个外部螺钉孔
电气联接	可移动的螺钉端子
压力联接	3/16" O.D. 倒刺黄铜压力接口
零点调整	按钮
重量 (约)	8 (盎司)
压力介质	
典型空气或类似非导电气体	

电气参数 (电压)

电路	3 线 (Com, Exc, Out)
激励电压	13-30VDC/VAC
输出*	1 ~ 5, 0 ~ 5, 或 0 ~ 10VDC**
零压时的双向输出	1 ~ 5VDC=3VDC 0 ~ 5VDC=2.5VDC 0 ~ 10VDC=5VDC
输出阻抗	500Ω

* 标定在 50 K Ω 的负载下进行, 工作时可以是 10K Ω 或更大负载

** 量程 (满量程) 输出出厂调协在 1% 以内

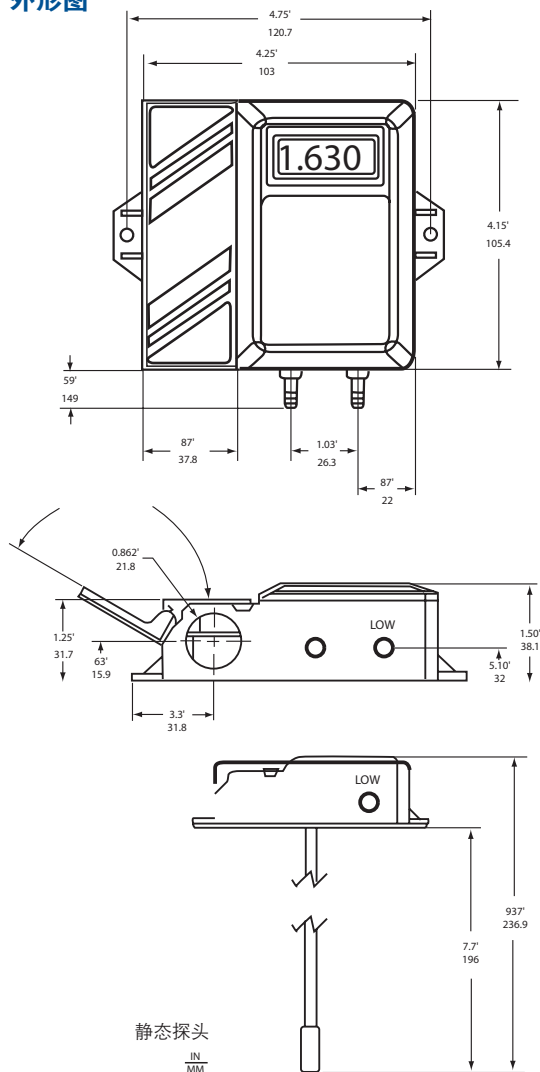
电气参数 (电流)

电路	2 线
激励电流	24 V (仅 DC)
输出	4 ~ 20mA**
零压时双向输出	12mA**
外接负载	0 ~ 800Ω
最小供电电压	(VDC) =13V (端子测量)
最大供电电压	(VDC) =30V (端子测量)

* 出厂标定在 24VDC 环路供电电压和 250Ω 的负载下进行。

** 量程 (满量程) 输出出厂设置在 ± 0.16mA

外形图



选型指南

示例: PN:2601M1S 表示 0-1.0in.WC 量程, 带静态压力探头, ± 1%FS 精度

<div style="border: 1px solid black; display: inline-block; padding: 2px;">2</div> <div style="border: 1px solid black; display: inline-block; padding: 2px;">6</div> <div style="border: 1px solid black; display: inline-block; padding: 2px;">0</div> <div style="border: 1px solid black; display: inline-block; padding: 2px;">1</div>	<div style="border: 1px solid black; display: inline-block; width: 20px; height: 10px;"></div>	<div style="border: 1px solid black; display: inline-block; width: 30px; height: 15px;"></div>	<div style="border: 1px solid black; display: inline-block; width: 20px; height: 10px;"></div>	<div style="border: 1px solid black; display: inline-block; width: 20px; height: 10px;"></div>
型号 2601=260		量程 单向 / 双向		特选 S= 静压探头
		MS1 = 0.1,0.25,0.5,1.0in.WC FS/ ± 0.1,0.25,0.5,1.0in.WC FS MS2 = 1.0,2.5,5.0,10in.WC FS/ ± 1.0,2.5,5.0,10in.WC FS MS3 = 25,50,100,250Pa FS/ ± 25,50,100,250Pa FS MS4 = 25,50,1.00,2.5kPa FS/ ± 25,50,1.00,2.5kPa FS		

如需标定证书, 请与厂家联系