

Model 270- 大气压 / 中压力测量

- ▶ 大气压: 600 ~ 1100hPa/mb, 800 ~ 1100hPa/mb
- ▶ 绝对压力: 0 ~ 10, 20, 50, 100psia
- ▶ 表压: 0 ~ 5, 10, 20, 50, 100psia
- ▶ 适用于非凝结的空气或气体

介绍

SETRA CERAM™ 敏感元件与西特 (Setra) 独特的检测电路的结合赋予了 Model 270 很高的性能, 高质量的输出信号、优良的稳定性和精度及快速的动态响应, 使得 Model 270 成为气象、环境监测、航空航天、军事及科学研究等众多领域大气压/中压力测量的理想产品。

工作原理

SETRA CERAM™ 是一个采用陶瓷材料制成的对称膜盒, 测量绝压时膜盒的参考端在高真空状况下密封起来, 如测量表压则参考端与大气相通。陶瓷膜盒内的两个镀金电极构成一个可变电容, 当加在膜盒上的压力增加时, 两电极相互靠近, 电容值增加, 检测此电容并用西特 (Setra) 的集成电路将其转换成极的线性直流信号。

MODEL 270 性能规范

压力范围

压力类型	压力范围	最大压力
大气压力	800 ~ 1100hPa/mb; 600 ~ 1100hPa/mb	20psia
绝对压力	0 ~ 10,20,50,100psia	1.5 × 额定压力
表压	0 ~ 5,10,20,50,100psig	1.5 × 额定压力

注: 西特 (Setra) 坚持严格的质量标准, 执行 ANSI-Z540-1 和 ISO 9001 标准。本产品的标定源于 NIST。

美国专利号: 4093915, 4168518

1 psi = 磅 / 平方英寸 = 6.89476KPa

精度参数

精度 *	< ± 0.05%FS
非线性	± 0.05%FS(终点法) ± 0.03%FS(拟合直线法)
迟滞	0.01%FS
非重复性	0.01%FS
分辨率	无限, 仅受输出噪声的限制 (0.005%FS)
温度影响	补偿范围 -1 ~ 49°C (30 ~ 120 °F)
零点温度漂移	
大气压范围	< ± 0.36%FS/100°C (0.2%FS/100 °F)
其它范围	< ± 0.18%FS/100°C (0.1%FS/100 °F)
导热系数灵敏度	< ± 0.18%FS/100°C (0.1%FS/100 °F)
长期稳定性	< ± 0.1%FS/6 个月, 21°C
静态加速度影响	< ± 0.01%FS/g
预热漂移	在恒温恒压下, 开机 20 分钟后漂移 < ± 0.04%FS。
时间常数	< 10 ms (输入阶跃压力达到 90% 稳态输出所需的时间)

* 精度为非线性、迟滞和非重复性的 RSS (方和根) 值, 根据需要可提供更高精度的产品。



特点

- SETRACERAM™ 敏感元件
- 精度: ± 0.05%FS
- 重复性: ± 0.01%FS
- 优良的长时间稳定性
- 低功耗
- 预热快
- 快速响应

应用

- 大气压测量
- 激光波长的气压补偿
- 自动气象站及气象观测系统
- 海洋数据浮标和边远气象站
- 发动机试验台
- 精度压力传递基准

MODEL 270 性能规范

环境与几何参数

工作温度	-18 ~ 80°C
存放温度	-54 ~ 120°C
振动	2g, 5Hz ~ 500Hz
加速度	最大 10g
冲击	50g 仍能工作, 周期为 10mS 的半正弦波
压力连接	1/8" -27NPT 内螺纹
电力连接	0.6 米 /2 英尺多芯电缆
重量 (约)	0.25Kg(9 盎司)

电气参数

电路 *	4 线 (+Exc, -Exc, +Out, -Out)
输出 **	0 ~ 5VDC***
激励电源 ***	22-32VDC, 具有误接线保护
绝缘性能	在 25VDC 条件下, 所有信号端连到一起与壳体间的绝缘电阻最小为 100MΩ
输出阻抗	<5Ω
输出噪声	<200 μV 均方根值 (0Hz ~ 100Hz)
电流损耗	8mA(0.2W)

* 为了获得很好性能, 负激励端和负输出端两者之一应该接到壳体上, 传感器在工厂标定时将负激励端接壳体。

** 采用 50K 负载进行标定, 可在负载 $\geq 5000\Omega$ 工作。C

*** 出厂设定零点输出在 $\pm 5mV$
出厂设定满程输出在 $\pm 5mV$

压力介质	与硬阳极氧化铝, 氧化铝陶瓷, 黄金、碳氟橡胶相容的非凝结空气或气体。
------	-------------------------------------

特选项

623	12VDC 激励, 可工作电压 11 ~ 15VDC。
703	温度补偿范围: -25 ~ 65°C (-13 ~ 150 °F) 零点和量程漂移: $\leq \pm 0.23\%FS/100^\circ C$ (0.13% FS/100 °F) 不能同时选择特选 707
707	精度: $\pm 0.03\%FS$ 线性度: $\pm 0.027\%FS$ (最佳拟合直线法) 不能同时选择特选 703
803-825	标准产品提供 0.6 米 /2 英尺电缆, 根据需要可提供长达 7.6 米 /25 英尺的电缆, 订货时指明电缆长度(如特选项 805.5 英尺电缆), 需要长于 7.6 米 /25 英尺的电缆请与厂家协商。
865	NEMA-4 防护等级
911	特制金属标签。
SR	特殊量程 (请注明特殊量程)

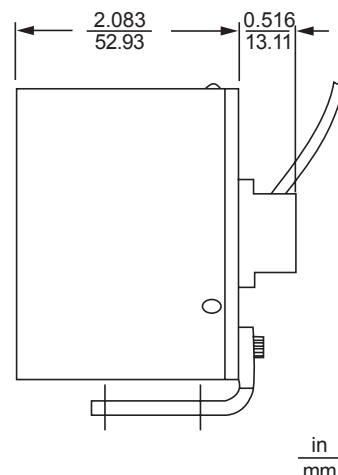
性能规范改变恕不另行通知

订货指南

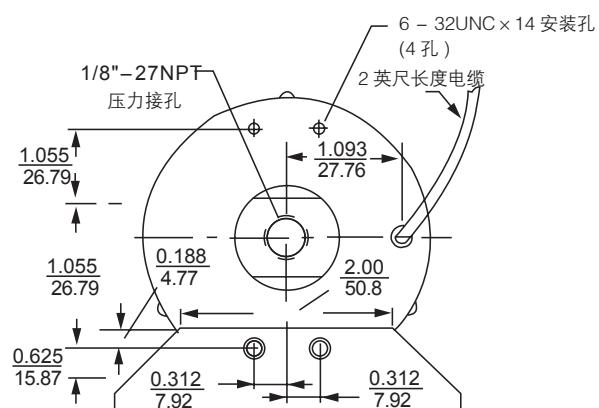
订购 Model 270 传感器请注明压力范围、电气输出及特选号

外形图

侧视图



后视图



底视图

