

## Model 370- 数字压力计

- ▶ 大气压: 600 ~ 1100hPa/mb, 800 ~ 1100hPa/mb
- ▶ 绝对压力: 0 ~ 10, 20, 50, 100psia

### 介绍

Model 370数字式压力计是采用微处理器的多功能测量仪器, 它将西特(Setra)的SETRACERAMTM敏感元件、先进的数字电路和成熟的固化软件结合起来, 系统的精度优于  $\pm 0.02\%FS$ 。Model 370 采用 6 位液晶显示器对压力和数据进行显示, 亦可通过一个双向 EIA - 232 接口来输出这些数据, 利用面板上的功能键和数字键可很方便地进行工程单位转换, 记录最小/最大值, 设置高低报警点和波特率, 进行标定等, 上述功能同样可通过通讯接口来完成。根据用户需要 Model 370 可以三种不同的方式输出数据; 连续输出、间歇输出、有请求时输出。Model 370 还提供一个特选的充电电池组, 所以它不仅可作为实验室仪器, 还可作为一个便携式的压力计和现场校准器使用。



### 压力范围

压力类型	压力范围	显示 / 输出	高度范围
大气压	600 ~ 1100hPa	600.00 ~ 1100.00	-1000 ~ 13,800 英尺
	800 ~ 1100hPa	800.00 ~ 1100.00	-1000 ~ 6,400 英尺
绝对压力	0 ~ 10psia	10.0000	10,300 ~ 100,000 英尺
	0 ~ 20psia	20.0000	-1000 ~ 100,000 英尺
	0 ~ 50psia	50.0000	-1000 ~ 100,000 英尺
	0 ~ 50psia	100.0000	-1000 ~ 100,000 英尺
	0 ~ 100psia		
压力介质	清洁干燥的空气或其它气体 (不凝结)		
耐压:	150% 满量程		

\* 利用从标准大气压曲线得来的多项表达式进行高度计算, 并用 "Smithsonian Meteorological Tables, Vol. 114 所给出的方法将其修正为海平面高度。建议不将大于 20psia 压力范围的仪器用于高度计证书发放。

### Model 370 性能规范

#### 性能参数

精度	$\pm 0.02\%FS, 21^{\circ}C (70^{\circ}F)$
非线性	$\pm 0.012\%FS$
迟滞	0.010%FS
非重复性	0.010%FS
温度影响	
补偿范围	0 ~ 45°C (32 ~ 110 °F)
零点漂移	0.004%FS/°C (0.002%FS/°F)
量程漂移	0.002%FS/°C (0.001%FS/°F)
高度分辨率	0.3 米 / 1 英尺 (100psi 范围为 1.2 米 / 4 英尺)
稳定性	0.005%FS, 24 小时
	0.02%FS, 30 天
	0.05%FS, 1 年

### 应用

- 自动气象台
- 压力传递基准
- 实验室或产品过程监测
- 压力室

### 优点

- 精度  $\pm 0.02\%FS$
- 高分辨率 6 位 LCD 显示压力或高度监测
- 双向 RS -232 数字传输
- 压力单位和高度单位可转化
- 数字式高度计调整指示器 (DASI)、正确的高度计模式
- 可编程非线性功能

## Model 370 性能规范

### 数据输出

显示	6 位液晶显示
通讯接口	双向 EIA-232 接口, 波特率可调 (300, 600, 1200, 2400, 4800, 9600)

### 环境和物理参数

工作温度	-1 ~ 45°C (30 ~ 110 °F)
存放温度	-18 ~ 65°C (30 ~ 150 °F)
压力连接	1/8" -27NPT 内螺纹
长 × 宽 × 高	183mm × 191mm × 217mm/7.2 英寸 × 7.5 英寸 × 8.55 英寸
重量	5.44kg/12 磅 (包括充电电池组)
电源线	1.5 米/5 英尺, 3 线
工作电压	110/220VAC(-10% ~ +20%), 50/60Hz。 可采用 12VDC 内部充电电池组工作 (特选)。 一次充电使用 8 小时, 功耗约 4W。

### 特选项

特选 624:	安装充电电池组
特选 864:	19 英寸机架安装附件

### 显示

6 位 LCD, 显示压力 / 高度单位 (PSI, mbar, hPa, mmHg, in. Hg, mmH2O, in. H2O, ft. m. units), HI/LO 报警信号, 压力信号稳定性 (O.K.) 和以海平面为基准的大气压力 (SEA LEVEL)

### 数字输出

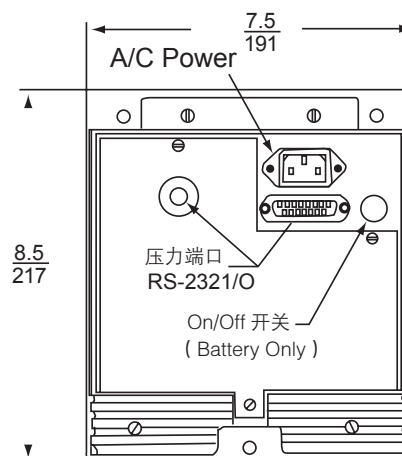
双向 RS-232 接口。所有显示的数据都可以通过该接口传递。远程可以操作键盘功能和指令。

### 订货指南

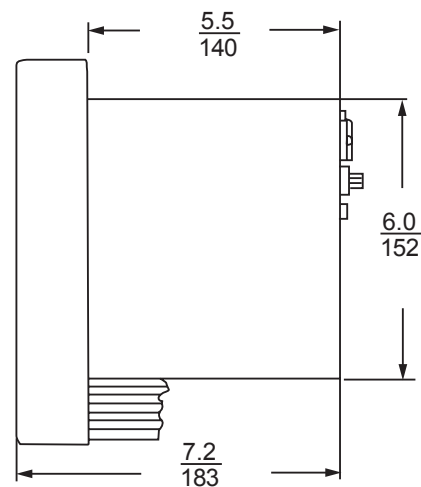
订购 Model 370 数字压力计, 请指明压力范围和特选项。

## 外形图

### 后视图



### 侧视图



### 前视图

