

Model C290- 卫生型压力变送器

Model C290采用Setra的可变电容器技术，它由一个不锈钢膜片和一个绝缘电极构成，当压力增加时，膜片产生微小的挠曲变形，因此电容量也发生变化，检测电路检测电容的变化，转换成4-20mA线性直流信号。

Model C290设计符合美国3A的卫生标准，它被封装在不锈钢壳体内，对冲击、振动等恶劣环境不敏感，另外高温消毒时，热冲击不会对其性能产生影响，因此设备清洗消毒无需拆下。Model C290压力变送器配有1/2" NPT导线管，采用屏蔽电缆将变送器内部与大气相通，可通过调节螺钉对零点和满量程进行调整。Model C290是食品、医药行业中气压力或液位测量。

Model C290 性能规范

性能参数	2" Tri--Clover 卫生型联接	1.5" Tri--Clover 卫生型联接
精度 (恒温RSS*值)	±0.20%FS	±0.20%FS
非线性 (BFSL, 典型值)	±0.17%FS	±0.15%FS
迟滞	0.10%FS	0.12%FS
非重复性	0.025%FS	0.10%FS
温度影响**		
补偿范围	-7 ~ +82°C	-7 ~ +82°C
零点漂移	±1.8%FS/50°C (±2.0%FS/100 °F)	
量程漂移	±1.8%FS/50°C (±2.0%FS/100 °F)	
夹接效应		
零点漂移	±0.15%FS	±0.25%FS
量程漂移	±0.15%FS	±0.25%FS
可承受最大真空	半个真空 (量程 ≤ 15Psi)	全真空 (量程 ≥ 30Psi)

* RSS 为非线性、非重复性及迟滞的方和根

** 变送器在标称 21°C (70 °F) 进行标定，最大温度影响从此数据计算得来

电气参数 (电流输出型)

电路	2线
输出*	4 ~ 20mA
调整范围	零点 ±0.5mA, 满程 ±0.5mA
外部负载	0 ~ 800Ω (工厂采用 250Ω 负载, 24VDC 电源标定)
最小供电电压	= 12+0.02 × (接收器附加导线电阻)
最大供电电压	= 30+0.004 × (接收器附加导线电阻)

* 电源电压变化造成变送器输出电流的变化 <0.005mA/V
反向激励不会损坏电路

环境参数

温度	
工作温度*	-40 ~ 125°C
存放温度	-55 ~ 125°C
振动	10g, 50 ~ 1000Hz
加速度	<10g
冲击	50g 仍能工作
热冲击	0 ~ 125°C (0 ~ 257 °F)
EMI/RFI 影响	<1.0% 输出漂移; 10V/M, 10-300MHz

* 工作温度仅对电子元件而言，测量介质可以更高或更低。

** 输出读数变化 <0.05%FS/g, 仅对压力孔轴方向。



应用

- 食品加工
- 乳制品和饮料加工
- 医药及生物制品加工
- 液位控制
- 安全性管道

特点

- 采用 Tri-Clover 卡箍进行安装，方便快捷
- 设备清洗消毒时无需拆下满足美国 3A 食品卫生标准
- 精度 0.20%FS
- 对热冲击不敏感
- 采用 316 不锈钢材料，可在恶劣的环境中使用
- 具有高精度特选

2" Tri-Clover 压力范围

Psig	范围 inH ₂ O	耐压 Psig	破裂压 Psig
0 ~ 1	27.7	50	100
0 ~ 2	55.4	100	150
0 ~ 5	138.4	150	200
0 ~ 10	276.8	150	200
0 ~ 15	415.2	150	200
0 ~ 30	830.4	150	300
0 ~ 60	1660.8	180	400
0 ~ 100	2768	200	400
0 ~ 150	4152	225	400
-14.7 ~ 15	-407 ~ 415	150	300

1.5" Tri-Clover 压力范围

范围 Psig	耐压 Psig	破裂压 Psig
0 ~ 30	1000	1200
0 ~ 60	1000	1200
0 ~ 100	1000	1200
0 ~ 300	1000	1200
0 ~ 500	1000	1500
0 ~ 1000	1250	2400
-14.7 ~ 15	1000	1200
-14.7 ~ 45	1000	1200

1psig = 1 磅 / 平方英寸 = 6.8947 6K pa

耐压: 超过性能规范 (< ±0.5%FS 零漂移) 要求, 而不改变其性能的最大压力。

破裂压: 不损坏敏感元件 的情况下, 所能给压力孔提供的最大压力。

物理参数

零点 / 满程调整	密封螺钉内部电位器
壳体	不锈钢
电气联接	1/2" NPT 导线管和 4.5 米 /15 英尺屏蔽电缆
压力联接	2" Tri-Clover 和 1.5" Tri-Clover 卫生型联接件
卫生等级	符合美国 3-A37-01
通气	经电缆
重量	约 227 克 (8 盎司)

特选

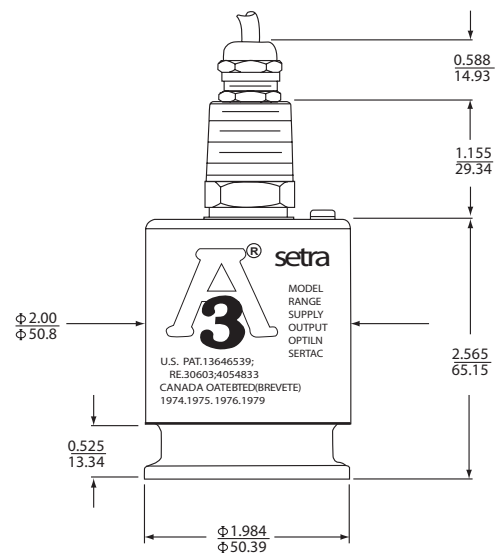
715	±0.1%FS 精度
816-825	可根据要求提供长达 25 英尺的电缆。订货时请指明电缆长度, (如特选号 820, 20 英尺电缆) 电缆长度超过 7.6 米 /25 英尺请与厂家协商。
884	光洁度可达 20Ra
911	特制金属标签

订购指南

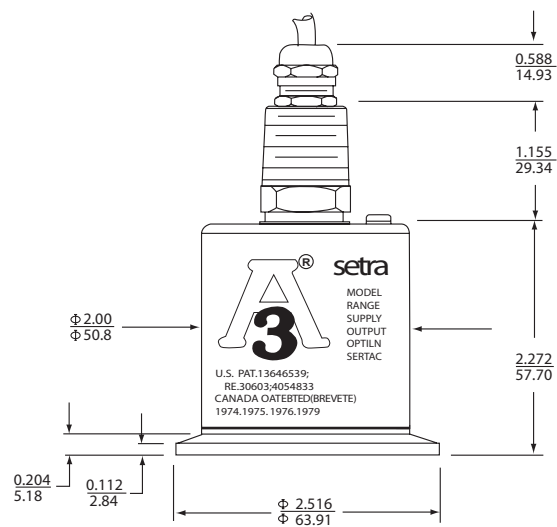
订购 Model C290 卫生型压力变送器请注明压力范围、联接方式及特选要求

西特执行严格的质量标准, 标准基于 ANSI-Z540-1, 产品标定可追溯至 NIST

外形图



1.5" Tri-Clover 卫生型连接膜片材料: 316 不锈钢



2" Tri-Clover 卫生型连接膜片材料: 316 不锈钢