

PS52-人造橡胶隔膜OEM微型压力开关

- ▶ 50 ~ 300 psi (3.5 ~ 20 bar)
- ▶ 可调或工厂设定

这些简洁的压力开关是为 OEM 应用设计的。由于使用金属接触片代替微动开关这种设计使得开关更经济实用。它的特色是长久耐用的人造橡胶隔膜。人造橡胶提高了开关的灵敏度和更广的温度适用范围。

性能参数

工作温度:	-40 ° F ~ +200° F (-40°C ~ +93°C)
开关 *	100 VA Max.
重复性	最大设定点的 ±5% @ 70° F (20°C)
接液部件	
隔膜	Nitrile(可选 EPDM 和 Viton ®)
端口	黄铜 (可选 316 不锈钢)
电气联接	暴露的端子 IP00;IP 选择 IP66
死区	小于设定点的 5%
面压	500 psi(35 bar)
认证	CE (最高电压为 42VDC)
重量, 约	黄铜: 0.14lbs.(0.06kg)

* 金触点 (option G) 对于电压低于 12VDC 和电流小于 20mA。
Kapton® 是杜邦公司的注册商标。

订货指南

使用**黑体字**组成产品编码

选择: **PS52 -15 -4MNB -A -SP -XX -XXXX**

1. 压力范围编码

插入下列表中的压力量程编码

2. 压力接口

黄铜	316 不锈钢
-2MNB 1/8" NPTM	-2MNS 1/8" NPTM
-4MNB 1/4" NPTM	-4MNS 1/4" NPTM
-2MGB 1/8" BSPM	-2MGS 1/8" BSPM
-4MGB 1/4" BSPM	-4MGS 1/4" BSPM
-4MSB 7/16" -20 SAE 阳	-4MSS 7/16" -20 SAE 阳

3. 电路

-A SPST/NO; -B SPST/NC

4. 电气连接

-SP 铲型端子 (标准); -TS 螺钉端子; -FLXX 飞线²;
-FLSXX 带 PVC 缩管密封飞线²; -CABXX 18 AWG PVC 电缆³

5. Options

-V Viton® 隔膜; -E EPDM 隔膜; -H ECOH 隔膜;
-G 金触点 (用于小于 12mA@12VDC 的负载); -IP 进口保护⁴;
-OXY 氧气清洁; -RB 橡胶靴 (shipped loose);
-WF 全天候包装连接器, 阴; -WN 全天候包装连接器, 阳;
-DE 德国连接器, 阳, DT04 系列

6. 固定的设定点 (可选)

A. 特殊设定点 -FS (单位 PSI 或 BAR, 见示例)⁵

B. 设定点类型

R 升压报警; F 降压报警

例如: -FS0.3BARF 在 5 BAR 降压时报警或 -FS20PSIR 在 20 PS1 升压时报警。

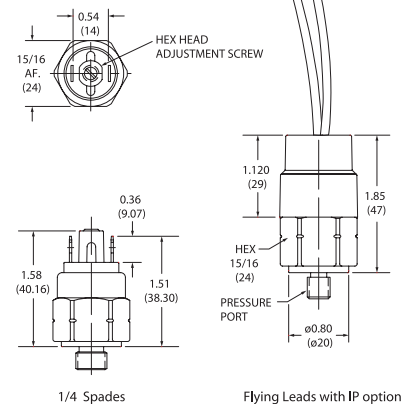
注释:

- 其它连接器可选, 请与工厂联系。
- 18" 是标准选项。特殊的电缆长度可选 (最长 48")。例如: -FL18 或 -FLS 30。
- 3.36" 最小, 可以选择电缆长度。例如: -CAB36 或 -CAB120。
- IP 选项仅适用于 -FL, -FLS 或 -CAB 电气连接。
- 设定点必须在第一步选定的量程范围内。



CE

外型尺寸



压力量程表

压力范围编码	压力范围
15	50 ~ 150psi(3.45~10.3 bar)
20	150 ~ 300psi(10.3~20.7 bar)