

PS91-小巧的差压开关

- ▶ 5 ~ 25 psi (.3 ~ 1.7bar)
- ▶ 不受静压影响
- ▶ 结实的外壳可满足苛刻的应用

PS91是一种差压开关,在线性压力范围内不受静压变化的影响。PS91具有的多路导管设计,或者说提供两个 1/4" NPT 阴螺纹接口以满足更广泛的应用。开关可以通过设备顶部中心的螺钉调节。开关配置 mini-DIN 连接器以保证结构的紧凑性。

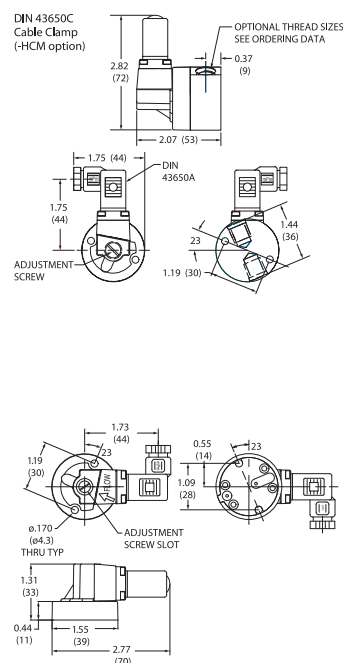


性能参数

工作温度:	-40° F ~ +180° F (-40°C ~ +80°C)
开关 *	5Amp @ 12/24 VDC 和 125/250 VAC; 0.5Amp@24VDC
重复性	最大设定点的 ±2% @ 70° F(20°C)
接液部件	
隔膜材料	腈 标准 (可选 EPDM 和 Viton®)
压力接口	黑色阳极氧化铝
外壳	填充 30%玻璃的尼龙; 丁钠橡胶 O 型圈
电气端子	DIN 43650C IP65; 端子 IP00
耐压	1500 psi (100 bar)
认证	CE
重量, 约	0.10 lbs.(0.045 kg)

* 金触点 (option G) 在负载小于 12VDC@20mA 时应选择金触点

外型尺寸



订货指南

使用**黑体字**构成产品代码

选择:

PS91 -10 -4FSB -C -HM -XX -XXXX

1. 压力范围编码

从下表中插入压力量程代码

2. 压力接口

- 2FNA 1/8" NPTF 铝
- 4FSA 7/16" -20 SAE 阴; 铝;
- 30MA 多面安装, (2) 4.3 mm Dia. Holes, 30.2 mm Dia. B.C., 铝阳极氧化

3. 电路

-C SPDT

4. 电气端子

- HM DIN 43650C 仅阳插座 (标准);
- HCM DIN 43650C 7 mm 插头

5. 选项

-V Viton® 隔膜; -E EPDM 隔膜

6. 固定设定点 (可选)

A. 指定设定点 -FS(以 PSI 或 BAR 为单位,) 见示例 1

B. 设定点类型

R 升压报警; F 降压报警

例如: -FS1BARF 是 1BAR 降压报警或 -FS10PSIR 是 10PSI 升压报警

注释:

1. 设定点必须在第一步选定的压力范围内。

压力量程表

压力范围编号	压力范围	平均死区
10	5 ~ 15PSID(0.35 ~ 1.0bar)	2 ~ 5PSI(0.15 ~ 0.3bar)
20	12 ~ 25PSID(0.8 ~ 1.7bar)	4 ~ 7PSI(0.25 ~ 0.5bar)