

小尺寸—工程塑料材质

XMP/XTP-800 系列—具有很好的化学兼容性

- ▶ PVC, 聚丙烯或PVDF材料
- ▶ 1/4 分辨率
- ▶ 长度为70英寸

XMP-800系列产品是专门为监测化学容器和桶罐而设计的,对腐蚀性液体和蒸汽具有很好的化学兼容性。XMP-800变送器可与本手册的GEMS数显表一起使用。XTP-800系列产品与GEMS数显表或其他数字仪器和控制设备一起使用时,还增加了信号调节功能。

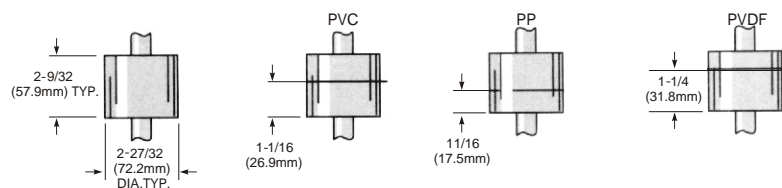


1.接口类型

	A型 1 NPT	B型 3 NPT	C型 3 150#法兰
XMP-800			
XTP-800			
轴杆、接口和浮子卡环材质	PVC, 聚丙烯或KYNAR®(PVDF)		
工作温度	参见下页的图表		
供电	10 - 30VDC		
总长最大	70 (177.8cm); 对于更长的尺寸, 请与我们联系。		

2. 浮子类型

浮子浸没深度：在水中（比重为1.00; ± 0.3）

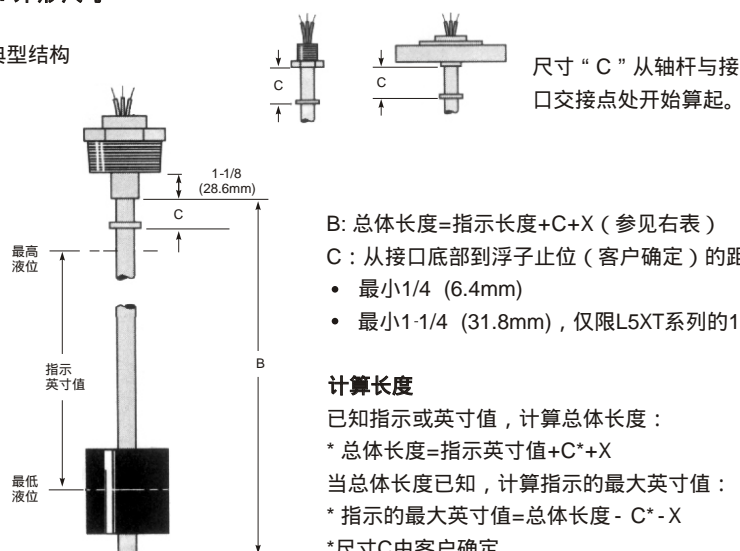


材质	最小液体比重	部件号	最大液体压力与温度的关系							
			0 F (17.8)	70 F (21.1)	100 F (37.8)	125 F (51.7)	140 F (60.0)	170 F (76.7)	200 F (93.3)	210 F (98.9)
PVC	0.60	61326	50PSI	50PSI	35PSI	20PSI	10PSI			
聚丙烯	0.40	61327	50PSI	50PSI	40PSI	35PSI	30PSI			
PVDF	0.75	61328	50PSI	50PSI	45PSI	40PSI	35PSI	30PSI	25PSI	25PSI

■ =在这些温度下没有推荐值。

3. 外形尺寸

典型结构



- B: 总体长度=指示长度+C+X (参见右表)
 C: 从接口底部到浮子止位 (客户确定) 的距离:
- 最小1/4 (6.4mm)
 - 最小1-1/4 (31.8mm), 仅限L5XT系列的1型安装

计算长度

- 已知指示或英寸值, 计算总体长度:
 * 总体长度=指示英寸值+C*+X
 当总体长度已知, 计算指示的最大英寸值:
 * 指示的最大英寸值=总体长度 - C* - X
 * 尺寸C由客户确定。

浮子尺寸 - X

浮子部件号	X
61326	3.5 (88.9)
61327	3.5 (88.9)
61328	3.5 (88.9)

英寸 (毫米)

4. 输入/输出

对XM系列, 不需要特殊的输出指定。

对XT系列, 需根据产品型号指定所需的信号调节。

另外有关GEMS信号调节模块的信息, 请参见111页。

系列	输入电压	输出信号	部件号	电气联接	安装类型		
					A型	B型	C型
XMP-800	10-30 VDC	成比例电压	—	引线 (3), #22 AWG, 24 (60.9 cm) 聚合物外护套	•	•	•
XTP-800	8-24VDC	0-5VDC*	51965	引线 (3), #22 AWG, 24 (60.9cm), PTFE护套	•	•	•
	14-30VDC	0-12 VDC*	51970		•	•	•
	8-24VDC	0-5VDC	154687	ABS接线盒		•	•
	15-30VDC	0-12VDC	154685			•	•
	10-40VDC	4-20mA	116970			•	•
	4-20mA	112300	面板装配, 带有插入基座	•	•	•	

* 轴杆装配