

# AS 系列

- ▶ MOPD : 70 PSI (塑料阀体) 或 150 PSI (金属阀体)
- ▶  $C_v$  范围 : 0.020 到 0.880
- ▶ 4.5 W (塑料阀体) 或 7 W (金属阀体)

AS 系列阀门是一种两通隔离阀, 可采用多种阀体和隔膜材料, 用于控制各种腐蚀性液体和气体的流量。得益于模块化的设计, AS 提供了灵活性能, 且与内部元件分离, 也保证了您对介质的要求。AS 系列可采用大量接口配置、电压和线圈结构组合方案, 因此是一种用途广泛的惰性隔离阀, 可以方便地集成在复杂、高要求的系统中。

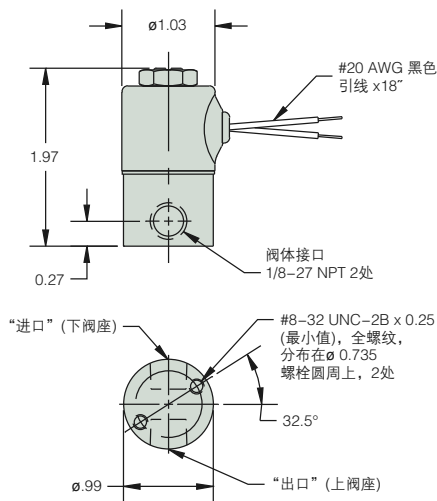
## 典型应用

- 分析仪器
- 临床诊断分析仪器
- 生物仪器

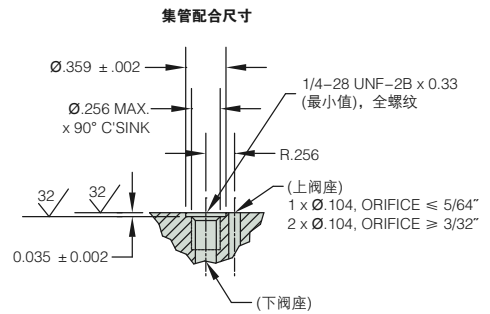
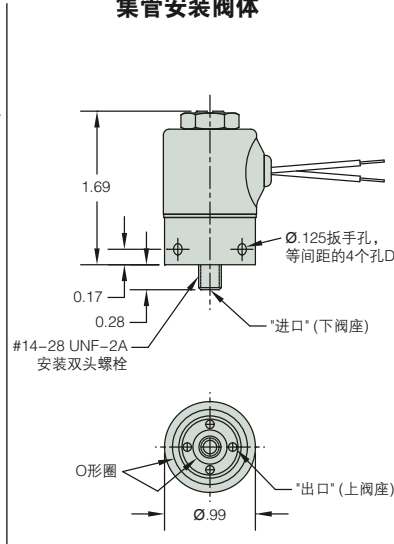


## 尺寸

### 螺纹接口阀体

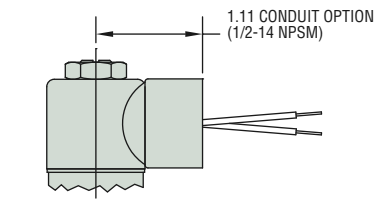


### 集管安装阀体



### 替换 1/2" 导管壳

所有阀体配置均可采用



## 如何订购

使用下页选项中的**粗体字体**组成产品代码。

**AS2022 - 10 - SB - NS - BD - 110/50/60VAC - WM**



## 举例 :

AS2022-10-SB-NS-BD-110/50/60VAC

两通常闭 303 不锈钢 (1/2" 导管护套) 电磁阀, 外部整流线圈 (仅引线), 304 不锈钢阀体, 丁腈橡胶 (NSF/FDA) 隔膜密封件, #10-32 内部直螺纹, 工作电压 110/50/60 VAC, 带整流线圈和固定架。

## 说明

1. 分类前缀后, 所有“-代码如果是规定的标准(空)选择, 则可保留空白。”
2. 表示标准阀体材料的分类前缀可用指定的阀体材料选项编码替代。

## 零件前缀列表 ①

阀体材料	孔径	MOPD (psig)	最大 背压	C <sub>v</sub>	① 前缀	
	阀体				环状 护壳	导管 护壳
303 不锈钢 <sup>†</sup>	1/32	150	10	0.020	AS2011	AS2021
	3/64	110	10	0.035	AS2012	AS2022
	1/16	90	10	0.065	AS2013	AS2023
	5/64	70	10	0.210	AS2014	AS2024
	3/32	45	10	0.380	AS2015	AS2025
	1/8	15	5	0.850	AS2016	AS2026
聚丙烯(仅 1/8-27 NPT 内螺纹阀体 接口)	5/32	5	5	0.880	AS2017	AS2027
	1/16	70	10	—	AS2013	AS2023
	1/8	15	10	—	AS2016	AS2026
	5/32	5	5	—	AS2017	AS2027

\* 可提供其它阀体孔径尺寸，详细情况请与厂家咨询。

## ② 线圈结构

(空白) = 胶带缠绕, B 级, 配置 18" 引线 \*

W\_ = 胶带缠绕引线线圈, 非标长度 (指定长度, 单位为英寸)

1 = 封装线圈, B 级, 配置引线

2 = 模制线圈, F 级, 配置引线

3 = 封装线圈, H 级, 配置引线

4 = 封装线圈, B 级, 配置 3/16" 扁形端子

(选配 1/4" 扁形端子)

10 = 外部整流线圈 (仅限引线)

11 = 胶带缠绕线圈, H 级, 配置引线

HC2 = 封装线圈, B 级, EN175301-803 C 型, 工业用,  
9.4mm, 2+1 极

## ③ 阀体材料 (更换标准型 303 SS)

BB = 黄铜

SB = 304 不锈钢

SB5 = 316 不锈钢

## ④ 隔膜密封材料

(空白) = Viton® 隔膜 \*

E = EPR 隔膜

NS = 丁腈橡胶 (NSF/FDA) 隔膜

PF = 全氟化弹性体隔膜

## ⑤ 阀体接口配置

(空白) = 1/8-27 NPT 内螺纹 \*

LB = 1/4-18 NPT 内螺纹<sup>2</sup>

BD = #10-32 内部直螺纹 (最大孔径 = 1/8")<sup>2</sup>

LT = 1/8-28 BSPT 内螺纹<sup>2</sup>

LU = 1/4-19 BSPT 内螺纹<sup>2</sup>

MM = 阀块接口 (1/4-28 UNF-2A 安装双头螺栓)<sup>2†</sup>

MM3 = 阀块接口 (5/16-24 UNF-2A 安装双头螺栓)<sup>2†</sup>

OB = Omit 阀体 (操作员式)<sup>2</sup>

BI = 底部上阀座接口, 内螺纹 (最大孔径 = 1/8")<sup>2</sup>

BIM = 底部上阀座接口, 1/8-27 NPT 外螺纹 (最大孔径 =  
5/64", 仅限黄铜阀体)<sup>2</sup>

BO = 底部下阀座接口, 内螺纹<sup>2</sup>

BOM = 底部下阀座接口, 1/8-27 NPT 外螺纹 (最大孔径 =  
1/8", 仅限黄铜阀体)<sup>2</sup>

RL = 90° 接口连接 - 左手<sup>2</sup>

RR = 90° 接口连接 - 右手<sup>2</sup>

## ⑥ 电压

— VDC = 直流 (指定电压)

— VAC = 仅限交流整流 (指定电压)

## ⑦ 附加选配件

Y = 阀轭

WM = 安装架

OC = 清洁处理, 用于输送氧气

\* 除非另有说明, 否则使用标准选择。  
标准选择不会列在最终的零件号中。

说明

1. 如果打算使用选项 3 所列材料之外的“阀体材料”请选择前缀列表中给出的前缀代码。只需简单地将相应的材料代码放在第 ③ 位零件代码位置处 (参见示例)。

2. 阀体材料无聚丙烯材质。

† Teflon® O 形圈不适用于阀块接头。