

C 系列 – 高流量

- ▶ MOPD : 400 PSI
- ▶ C_v 范围 : 0.019 到 0.420
- ▶ 7 W

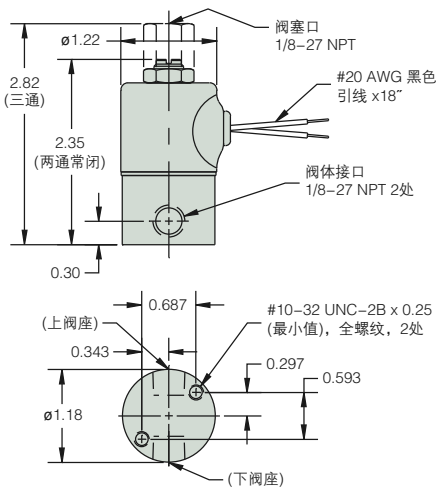
C系列只采用黄铜材料，是一种耐用的微型三通或三通直动阀，可用于需要控制更高流量的场合。C系列采用了更大直径的阀体和更大的接口， C_v 值更大。与不锈钢相比，可自由加工的黄铜阀体可实现高速、精密加工，因此生产成本更低。设计工程师都非常青睐黄铜部件的优秀品质。

典型应用

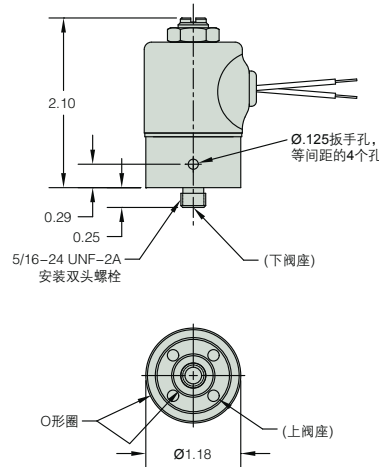
- 病床
- 汽车
- 包装设备

尺寸

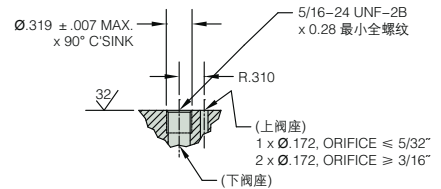
螺纹接口阀体



集管安装阀体

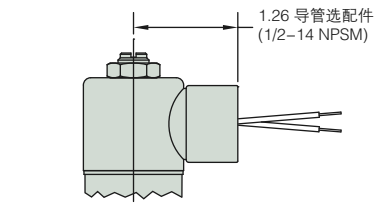


集管配合尺寸



替换1/2"导管壳

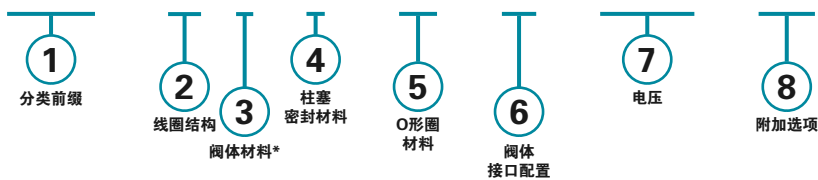
所有阀体配置均可采用



如何订购

使用下页选项中的**粗体字体**组成产品代码。

C2016 - **11** - **E** - **EO** - **LB** - **48VDC** - **VAC**



* 空白输入表示“标准”选择（例如，黄铜）。

举例：

C2016-11-E-EO-LB-48VDC-VAC

两通常闭电磁阀，胶带缠绕线圈，H级，配置引线，黄铜阀体，EPR 柱塞密封件，EPR O形圈，1/4-18 NPT 内螺纹，工作电压 48 VDC，可选配真空工作部件（0 到 29.5" Hg）。

零件前缀列表 ①

	孔径		MOPD (psig)	C _v		①前缀	
	阀体	阀塞		阀体	阀塞	环状护壳	导管护壳
两通常闭	1/16	—	400	0.080	—	C2011	C2021
	7/64	—	200	0.180	—	C2012	C2022
	1/18	—	150	0.240	—	C2013	C2023
	5/32	—	100	0.300	—	C2014	C2024
	3/16	—	75	0.360	—	C2015	C2025
	7/32	—	40	0.420	—	C2016	C2026
两通常开	—	1/32	400	—	0.019	C2211	C2221
	—	3/64	300	—	0.040	C2212	C2222
	—	1/16	200	—	0.075	C2213	C2223
	—	5/64	150	—	0.105	C2214	C2224
三通常闭自由通风	1/16	1/16	125	0.080	0.075	C3011	C3021
	5/64	5/64	100	0.105	0.105	C3012	C3022
	1/8	5/64	50	0.240	0.105	C3013	C3023
	3/16	5/64	25	0.360	0.105	C3014	C3024
	7/32	5/64	VAC	0.420	0.105	C3015	C3025
三通常闭直线连接	1/16	1/16	125	0.080	0.075	C3111	C3121
	5/64	5/64	100	0.105	0.105	C3112	C3122
	1/8	5/64	50	0.240	0.105	C3113	C3123
	3/16	5/64	25	0.360	0.105	C3114	C3124
	7/32	5/64	VAC	0.420	0.105	C3115	C3125
三通常开	1/16	1/16	125	0.080	0.075	C3211	C3221
	5/64	5/64	100	0.105	0.105	C3212	C3222
	1/8	5/64	75	0.240	0.105	C3213	C3223
	3/16	5/64	40	0.360	0.105	C3214	C3224
	7/32	5/64	VAC	0.420	0.105	C3215	C3225
三通多用途	1/16	1/16	100	0.080	0.075	C3311	C3321
	5/64	5/64	75	0.105	0.105	C3312	C3322
	1/8	5/64	25	0.240	0.105	C3313	C3323
	3/16	5/64	10	0.360	0.105	C3314	C3324
	7/32	5/64	5	0.420	0.105	C3315	C3325
三通方向控制	1/16	1/16	150	0.080	0.075	C3411	C3421
	5/64	5/64	100	0.105	0.105	C3412	C3422
	1/8	5/64	50	0.240	0.105	C3413	C3423
	3/16	5/64	25	0.360	0.105	C3414	C3424
	7/32	5/64	5	0.420	0.105	C3415	C3425

② 线圈结构

(空白)=胶带缠绕, B级, 配置 18" 引线*

W_ = 胶带缠绕引线线圈, 非标长度(指定长度, 单位为英寸)

1 = 封装线圈, B级, 配置引线

3 = 封装线圈, H级, 配置引线

4 = 封装线圈, B级, 配置 1/4" 扁形端子

(选配 3/16" 扁形端子)

10 = 外部整流线圈 (仅限引线)

11 = 胶带缠绕线圈, H级, 配置引线

HC2 = 封装线圈, B级, EN175301-803 C型, 工业用, 9.4mm, 2+1 极

③ 阀体材料

(空白)=黄铜*

SB = 304 不锈钢

SB1 = 303 不锈钢

SB5 = 316 不锈钢 I

SBF = 430F 不锈钢

④ 柱塞密封材料

(空白)=丁腈橡胶*

E = EPR

GV = 汽油氟橡胶 Viton® (仅限两通常闭阀)

N = 氯丁橡胶

NS = 丁腈橡胶 (NSF/FDA 材料)

PF = 全氟化弹性体

R = Rulon® (仅限两通常闭阀)

T = PTFE

V = Viton®

⑤ O形圈材料

(空白)=丁腈橡胶*

EO = EPR

NO = 氯丁橡胶

NSO = 丁腈橡胶 (NSF/FDA 材料)

PFO = 全氟化弹性体

TO = PTFE

VO = Viton®

⑥ 阀体接口配置

(空白) = 1/8-27 NPT 内螺纹*

LB = 1/4-18 NPT 内螺纹

BD = #10-32 内部直螺纹 (仅限两通常闭, 最大孔径 = 1/8")

LU = 1/4-19 BSPT 内螺纹 (仅限两通常闭)

OB = Omit 阀体 (操作员式)

BO = 底部下阀座接口, 内螺纹

RL = 90° 接口连接 - 左手

RR = 90° 接口连接 - 右手

MM4 = 阀块接口 (5/16-24 UNF-2A 安装双头螺栓)††

BS = Stop port, #10-32 female straight thread

⑦ 电压† (见下面的说明)

___ VDC = 直流 (指定电压)

___ VAC = AC (指定电压; 包括铜制屏蔽环)

⑧ 附加选配件

WM = 安装架

TP = PTFE 涂层柱塞

OO = 静音运行 (仅两通常闭阀)

S = 屏蔽环

OC = 清洁处理, 用于输送氧气 e

VAC = 用于真空作业 (0 到 29.5" Hg)

G1 = 一体式 303 不锈钢阀杆导承

(两通常开阀和所有三通阀的标准配置)

G5 = 一体式 316 不锈钢阀杆导承

* 除非另有说明, 否则使用标准选择。
标准选择不会列在最终的零件号中。

† 可采用不带屏蔽环的整流方式。使用线圈结构代码 10。

†† Teflon® O形圈不适用于阀块接头。