

# G 与 GH 系列 - 微型

- ▶ MOPD : 250 PSI
- ▶  $C_v$  范围 : 0.018 到 0.070
- ▶ 0.65 W 或 2 W

这种功能极为灵活的两通或三通阀可选择采用非常耐用的不锈钢或轻质、防腐的乙缩醛阀体，以便适应整体设计参数要求。您可以选择不锈钢材料或 Delrin<sup>®</sup>，以及其它可耐受大多数酸性和碱性溶液的材料，或者一种高强度的耐热型金属替代材料乙缩醛，满足您对重量和化学惰性的要求。



## 典型应用

不锈钢阀体：

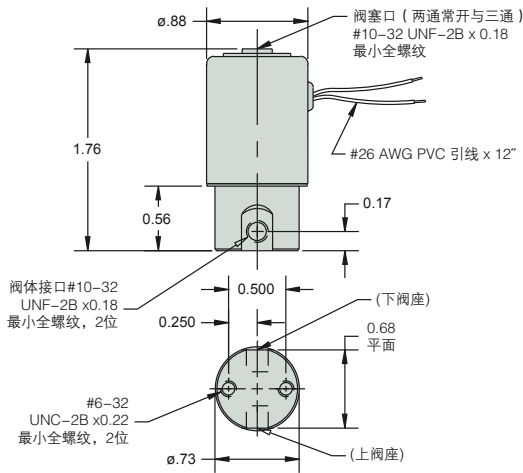
- 医院设备
- 实验室设备
- 空气采样系统

乙缩醛阀体：

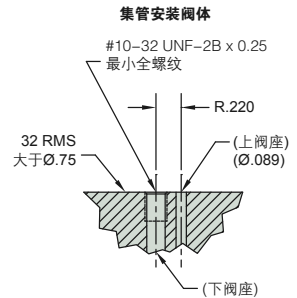
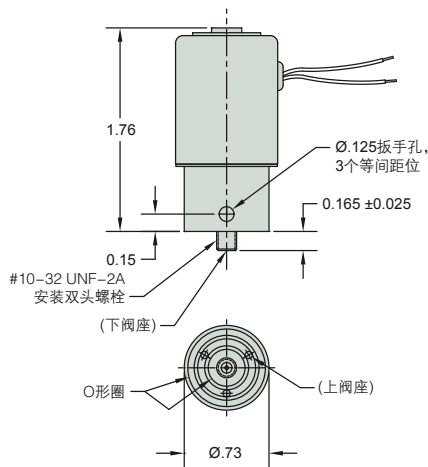
- 水净化系统
- 分析设备

## 尺寸

### 螺纹接口阀体



### 集管安装阀体



## 如何订购

使用下页选项中的**粗体字体**组成产品代码。

**G2214 - 5 - E - EO - 5VDC**



\* 空白输入表示“标准”选择 (例如, \*#10-32 直螺纹接口)。

举例：

G2214-5-E-EO-5VDC

G- 系列 303 不锈钢两通常开电磁阀，胶带缠裹，B 级，带引线 (12" 长)，封装线圈带 0.110 扁平端子，EPR 柱塞密封件，EPR O 形圈，#10-32 直螺纹接口，工作电压 5 VDC。

零件前缀列表 ①

	额定功率	孔径		MOPD (psig)	C <sub>v</sub>		①前缀	
		阀体	阀塞		阀体	阀塞	303 不锈钢 <sup>†</sup>	乙缩醛 (仅#10-32 接口)
两通常闭	0.65W	0.032	—	125	0.018	—	G2012	G2032
		0.040	—	70	0.023	—	G2013	G2033
		0.055	—	40	0.038	—	G2014	G2034
		0.078	—	20	0.063	—	G2015	G2035
	2W	0.032	—	250	0.018	—	GH2012	GH2032
		0.040	—	175	0.023	—	GH2013	GH2033
		0.055	—	100	0.038	—	GH2014	GH2034
		0.078	—	50	0.063	—	GH2015	GH2035
两通常开	0.65W	—	0.032	125	—	0.018	G2212	G2232
		—	0.040	70	—	0.023	G2213	G2233
		—	0.055	40	—	0.038	G2214	G2234
		—	0.078	20	—	0.057	G2215	G2235
	2W	—	0.032	200	—	0.018	GH2212	GH2232
		—	0.040	150	—	0.023	GH2213	GH2233
		—	0.055	100	—	0.038	GH2214	GH2234
		—	0.078	50	—	0.057	GH2215	GH2235
三通常闭自由通风	0.65W	0.032	0.032	125	0.018	0.018	G3012	G3032
		0.040	0.040	70	0.023	0.023	G3013	G3033
		0.055	0.055	40	0.038	0.038	G3014	G3034
		0.078	0.078	20	0.063	0.057	G3015	G3035
	2W	0.032	0.032	200	0.018	0.018	GH3012	GH3032
		0.040	0.040	150	0.023	0.023	GH3013	GH3033
		0.055	0.055	100	0.038	0.038	GH3014	GH3034
		0.078	0.078	50	0.063	0.057	GH3015	GH3035
三通常闭直线连接	0.65W	0.032	0.032	125	0.018	0.018	G3112	G3132
		0.040	0.040	70	0.023	0.023	G3113	G3133
		0.055	0.055	40	0.038	0.038	G3114	G3134
		0.078	0.078	20	0.063	0.057	G3115	G3135
	2W	0.032	0.032	200	0.018	0.018	GH3112	GH3132
		0.040	0.040	150	0.023	0.023	GH3113	GH3133
		0.055	0.055	100	0.038	0.038	GH3114	GH3134
		0.078	0.078	50	0.063	0.057	GH3115	GH3135
三通通常开	0.65W	0.032	0.032	125	0.018	0.018	G3212	G3232
		0.040	0.040	70	0.023	0.023	G3213	G3233
		0.055	0.055	40	0.038	0.038	G3214	G3234
		0.078	0.078	20	0.057	0.057	G3215	G3235
	2W	0.032	0.032	175	0.018	0.018	GH3212	GH3232
		0.040	0.040	150	0.023	0.023	GH3213	GH3233
		0.055	0.055	80	0.038	0.038	GH3214	GH3234
		0.078	0.078	40	0.057	0.057	GH3215	GH3235
三通多用途	0.65W	0.032	0.032	80	0.018	0.018	G3312	G3332
		0.040	0.040	40	0.023	0.023	G3313	G3333
		0.055	0.055	20	0.036	0.029	G3314	G3334
		0.078	0.078	10	0.063	0.053	G3315	G3335
	2W	0.032	0.032	110	0.018	0.018	GH3312	GH3332
		0.040	0.040	85	0.023	0.023	GH3313	GH3333
		0.055	0.055	50	0.036	0.029	GH3314	GH3334
		0.078	0.078	25	0.063	0.057	GH3315	GH3335
三通方向控制	0.65W	0.032	0.032	135	0.018	0.018	G3412	G3432
		0.040	0.040	80	0.023	0.023	G3413	G3433
		0.055	0.055	45	0.029	0.029	G3414	G3434
		0.078	0.078	20	0.063	0.055	G3415	G3435
	2W	0.032	0.032	190	0.018	0.018	GH3412	GH3432
		0.040	0.040	165	0.023	0.020	GH3413	GH3433
		0.055	0.055	80	0.038	0.038	GH3414	GH3434
		0.078	0.078	40	0.063	0.063	GH3415	GH3435

## ② 线圈结构

(空白)=胶带缠绕, B级, 配置引线(长度12")\*  
**W**\_\_=引线, 非标长度(指定长度, 单位为英寸)  
**1**=封装线圈  
**5**=封装线圈, 配置0.110扁形端子  
**10**=用于交流电压的整流线圈(仅限2w)

## ③ 柱塞密封材料

(空白)=Viton®\*  
**NB**=丁腈橡胶  
**E**=EPR  
**N**=氯丁橡胶

## ④ O形圈材料

(空白)=Viton®\*  
**NBO**=丁腈橡胶  
**EO**=EPR  
**NO**=氯丁橡胶

## ⑤ 阀体接口配置

(空白)=#10-32直螺纹接口\*  
**LC**=1/8"-27 NPT接口(仅双通阀)<sup>2</sup>  
**BM**=M5 x 0.8接口<sup>2</sup>  
**MM**=阀块接口, 配置#10-32双头螺栓<sup>2†</sup>  
**MM2**=阀块接口, 配置M5 x 0.8柱螺栓<sup>2†</sup>

## ⑥ 电压

\_\_**VDC**=直流(指定电压)  
 \_\_**VAC**=交流整流, 仅限2w(指定电压)

## ⑦ 附加选配件

**OC**=清洁处理, 用于输送氧气e  
**TP**=PTFE涂层柱塞  
**VAC**=用于真空作业(0到29.5"Hg)

\* 除非另有说明, 否则使用标准选择。  
 标准选择不会列在最终的零件号中。

## 说明

- 如果您的“阀体接口配置”不选择“#10-32直螺纹接口”, 则请从该栏中选择前缀。
- 阀体材料无乙缩醛材质。

† Teflon® O形圈不适用于阀块接头。