

## M 系列 – 微型

- ▶ MOPD : 100 PSI
- ▶  $C_v$  范围 : 0.018 到 0.070
- ▶ 功耗只有 0.5 W

M 系列电磁阀高效节能, 专为两通和三通气动及选择液体应用领域设计。M 系列非常适合电池供电作业, 性能要求而且可用于功耗低的场合。M 系列结构紧凑, 具有稳定的高速响应特性和可靠的工作性能 (超过 2 亿次循环), 可在轻巧的装置中提供的性能和准确的流量控制功能。

### 典型应用

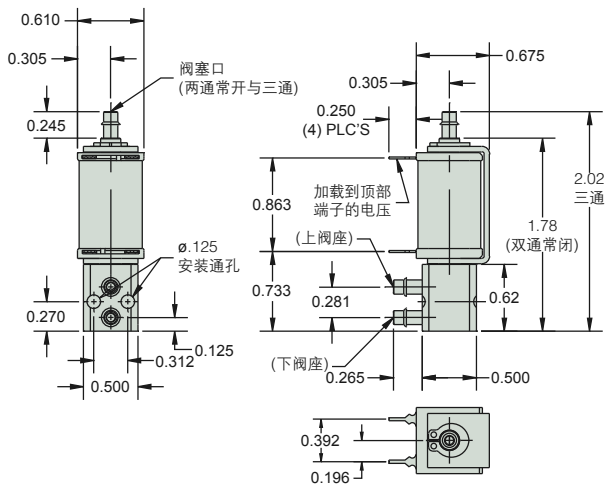
M 系列非常适合在线 PC 界面和阀块集成, 包括:

- 医疗保健
- 临床化学和分析设备
- 按需印刷
- 环保用途仪表

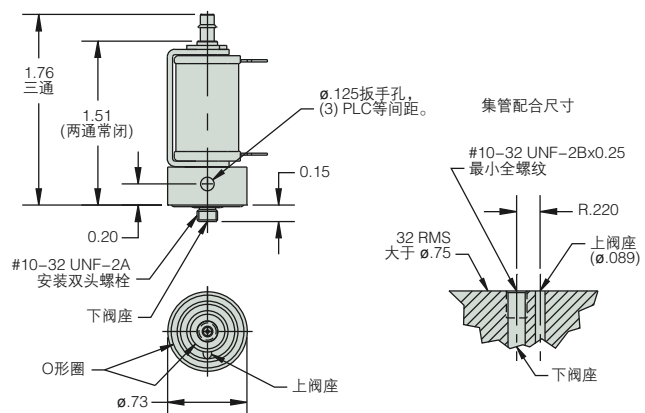


### 尺寸

#### 螺纹接口阀体

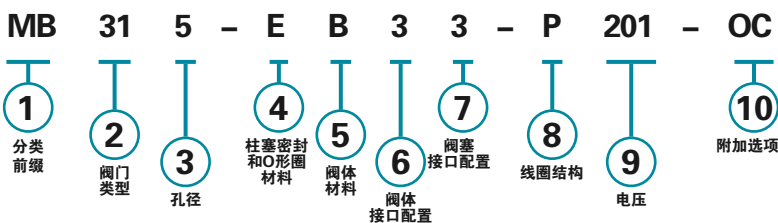


#### 集管安装阀体



### 如何订购

使用下页选项中的**粗体字体**组成产品代码。



说明: 分类前缀后, 所有“-”代码如果是规定的标准(空)选择, 则可保留空白。”

#### 举例:

MB315-EB33-P-201

1 W 三通常闭电磁阀, 孔径 0.052", EPDM 柱塞密封/O 形圈, 黄铜阀体, 1/8" 倒钩与阀塞, P.C. 板安装 (4- 针), 工作电压 5VDC, 且清洁处理, 用于输送氧气。

## 零件前缀列表 ①

| 额定功率  | 孔径    | MOPD (psig) | $C_v$ | ① 前缀 |
|-------|-------|-------------|-------|------|
|       |       |             | 阀体    |      |
| 0.5 W | 0.031 | 25          | 0.020 | MA   |
|       | 0.052 | 10          | 0.038 | MA   |
| 1 W   | 0.031 | 50          | 0.020 | MB   |
|       | 0.052 | 25          | 0.038 | MB   |
| 2 W   | 0.031 | 100         | 0.020 | MC   |
|       | 0.052 | 50          | 0.038 | MC   |

## ② 阀门类型

- 20= 两通常闭
- 22= 两通常开
- 30= 三通常闭 (自由通风)
- 31= 三通常闭 (直线连接)
- 32= 三通常开
- 33= 三通多用途
- 34= 三通方向控制

## ③ 孔径

- 2=0.031"
- 5=0.052"

## ④ 柱塞密封和 O 形圈材料

- V=Viton®
- N=Nitrile
- E=EPDM

## ⑤ 阀体材料

- B=黄铜
- A=铝

## ⑥ 阀体接口配置

- 0=平面接口
- 1=1/16" 倒钩
- 2=5/64" 或 3/32" 倒钩
- 3=1/8" 倒钩
- 4=阀块接口, #10-32UNF-2A 柱螺栓
- 5=#10-32 UNF-2B 内螺纹 (仅间隔 180°)
- 6=1/8"-27 NPT 接口 (仅间隔 180°)

## ⑦ 阀塞接口配置

- 0=无倒钩 (用于两通常闭和三通自由排气的标准配置)
- 1=1/16" 倒钩 (仅 0.031" 孔径)
- 2=5/64" 或 3/32" 倒钩
- 3=1/8" 倒钩

## ⑧ 线圈结构

- U=可焊接 P.C. 板 (2- 针)
- P=P.C. 板接口 (4- 针)
- Q=快接式 0.110 扁形接头
- L=引线, #26 AWG, 18" 长
- W\_\_=引线 (指定长度, 单位为英寸)

## ⑨ 电压

- 200=3 VDC
- 201=5 VDC
- 203=12 VDC
- 204=24 VDC
- VDC=直流 (指定电压)
- VAC=交流整流, 仅限 2w 线圈 (指定电压, 仅限引线)

## ⑩ 附加选配配件 s

- OC=清洁处理, 用于输送氧气
- VAC=用于真空作业 (0 到 27" Hg)

† Teflon® O 形圈不适用于阀块接头。